

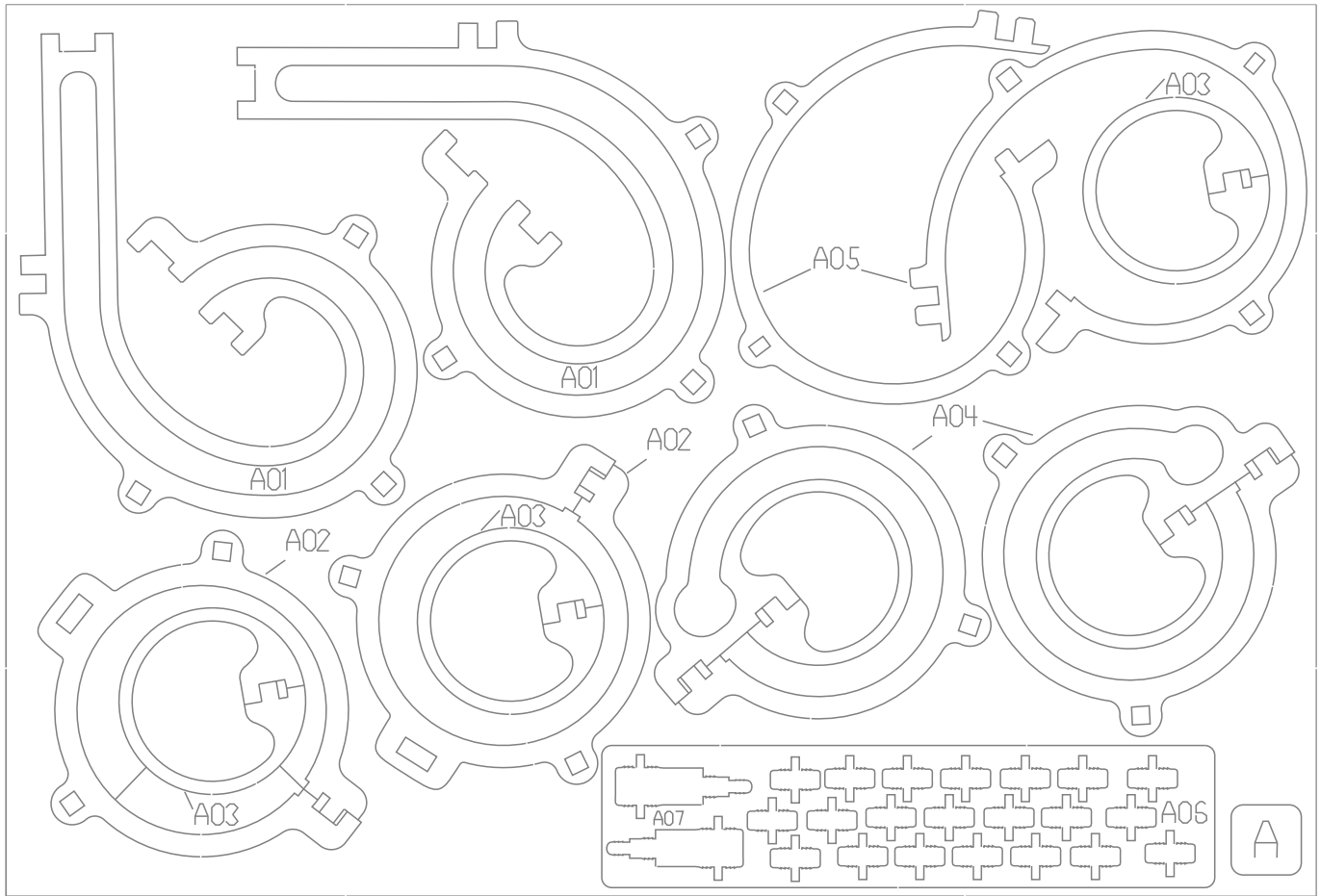
Инструкция по сборке

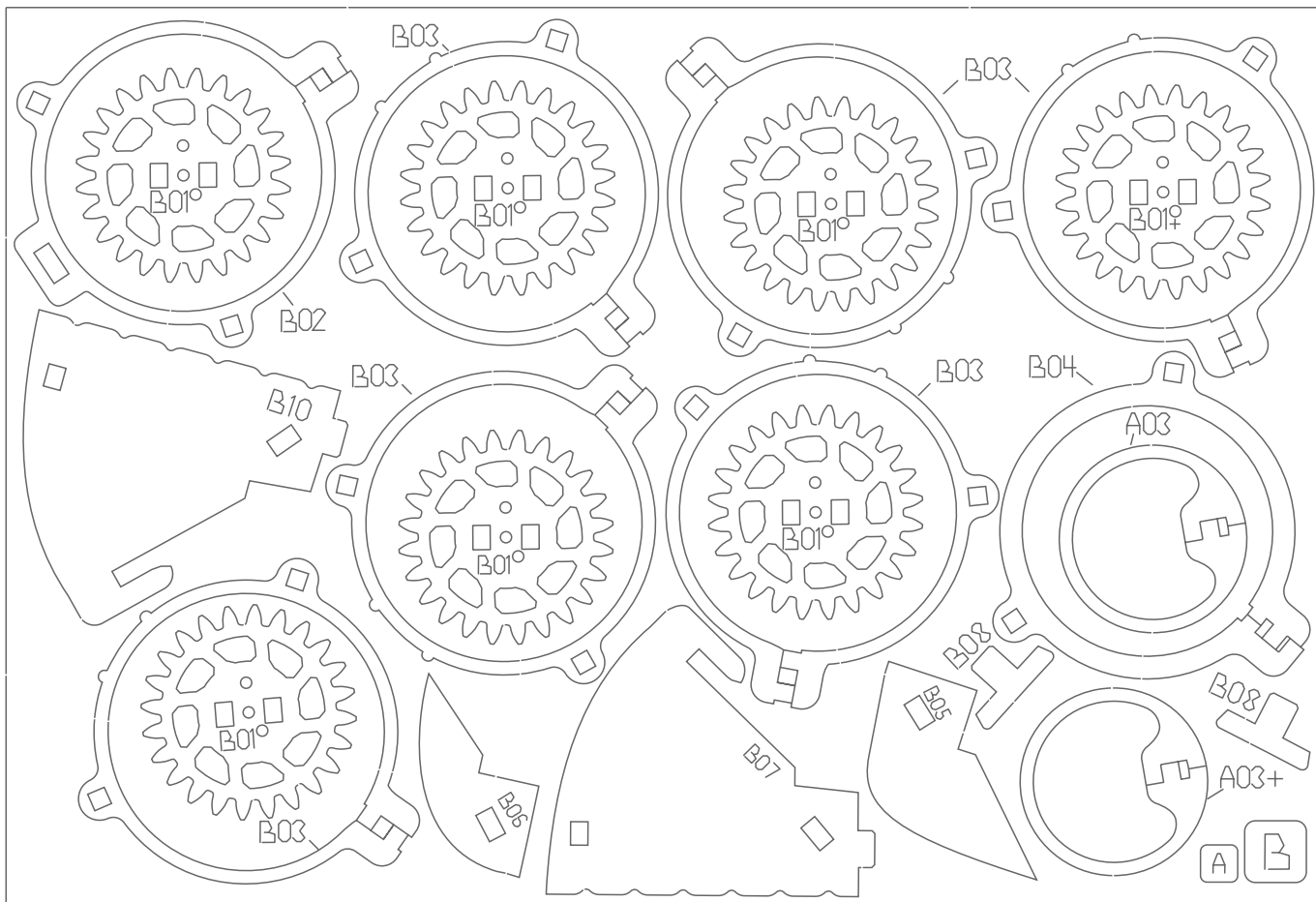
Марбл "Дракон"

Механическая модель
от iDventure

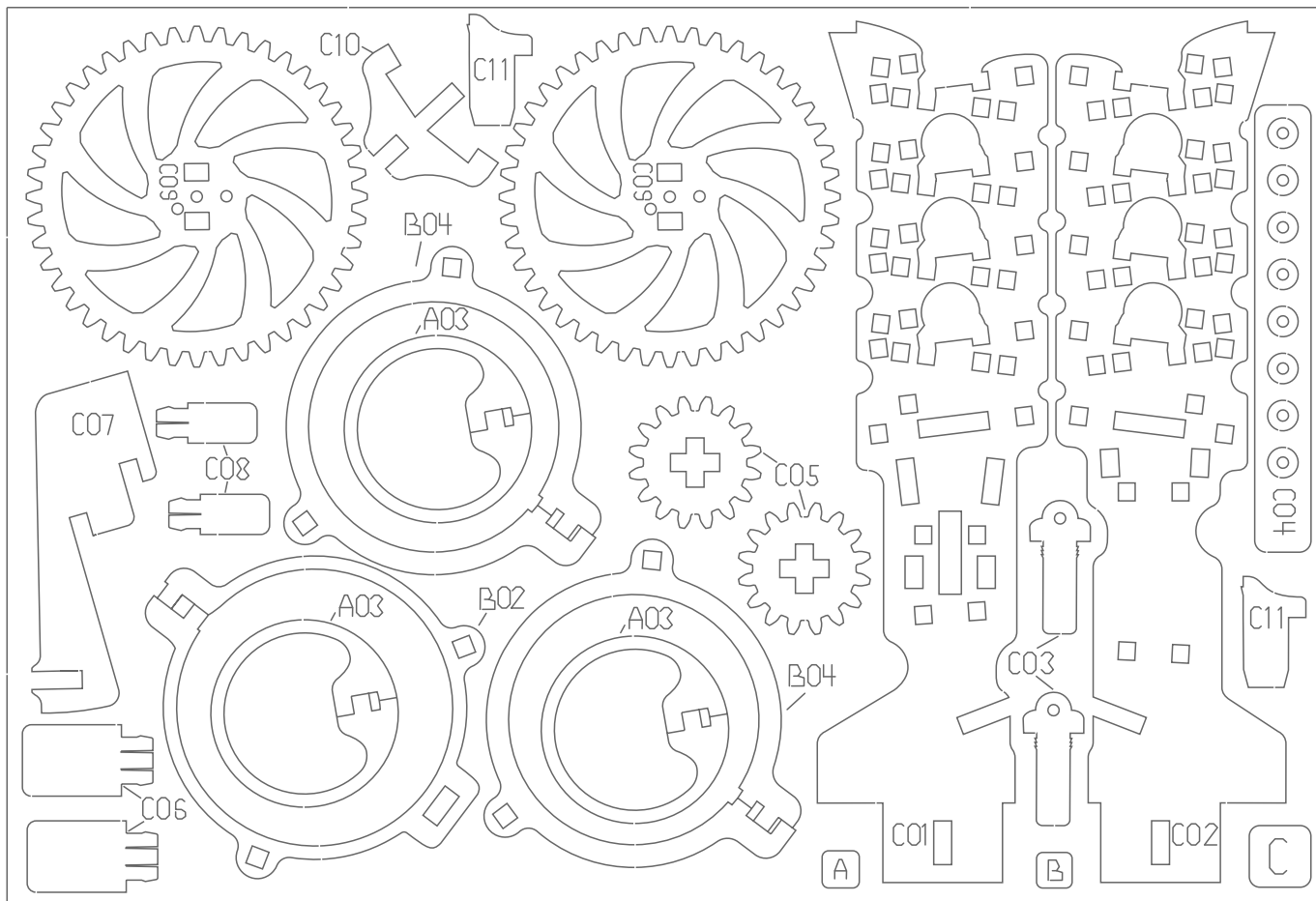
Для доступа к цифровой версии
инструкции используйте
QR-code или ссылку ниже.
www.idventure.de/dragon

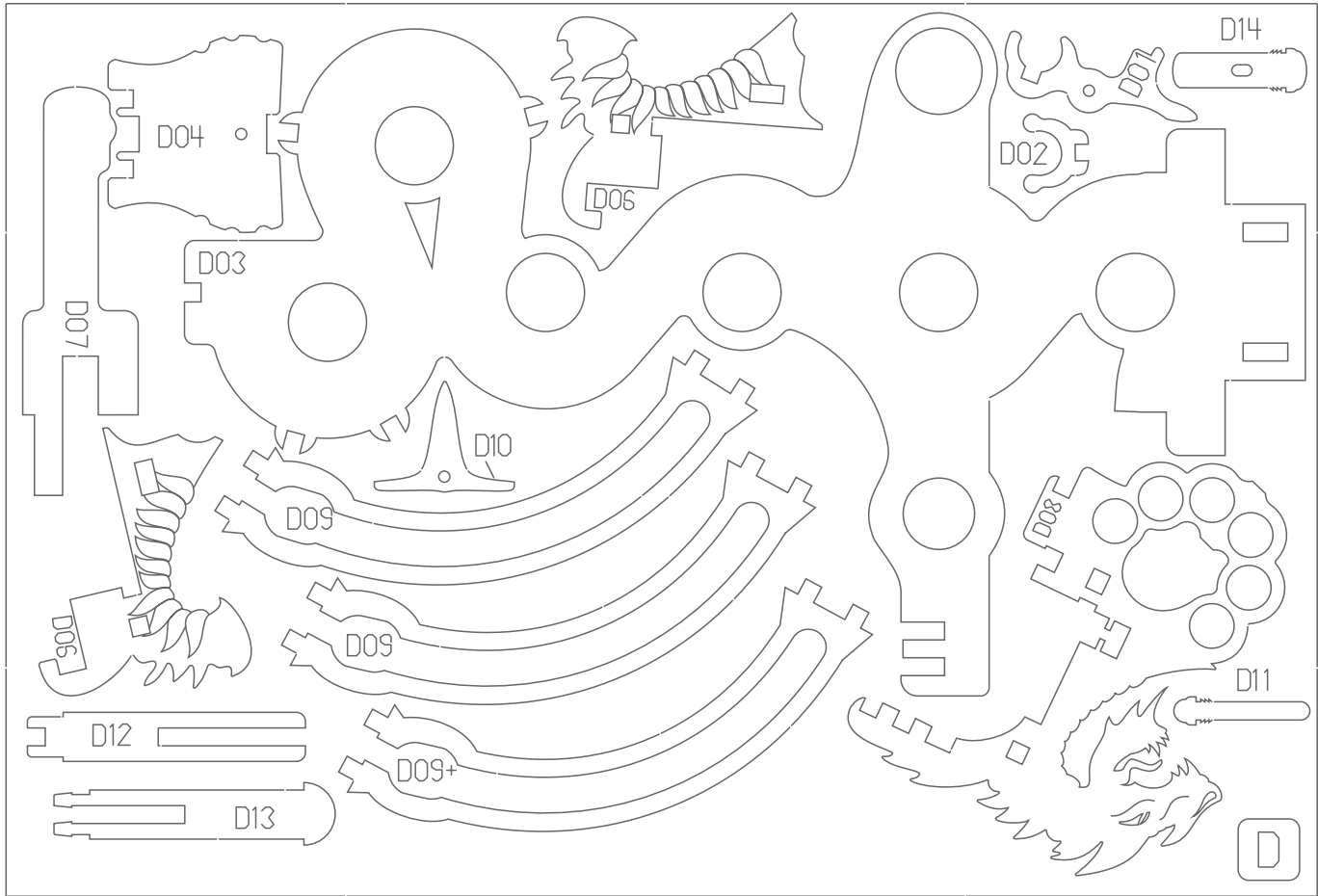


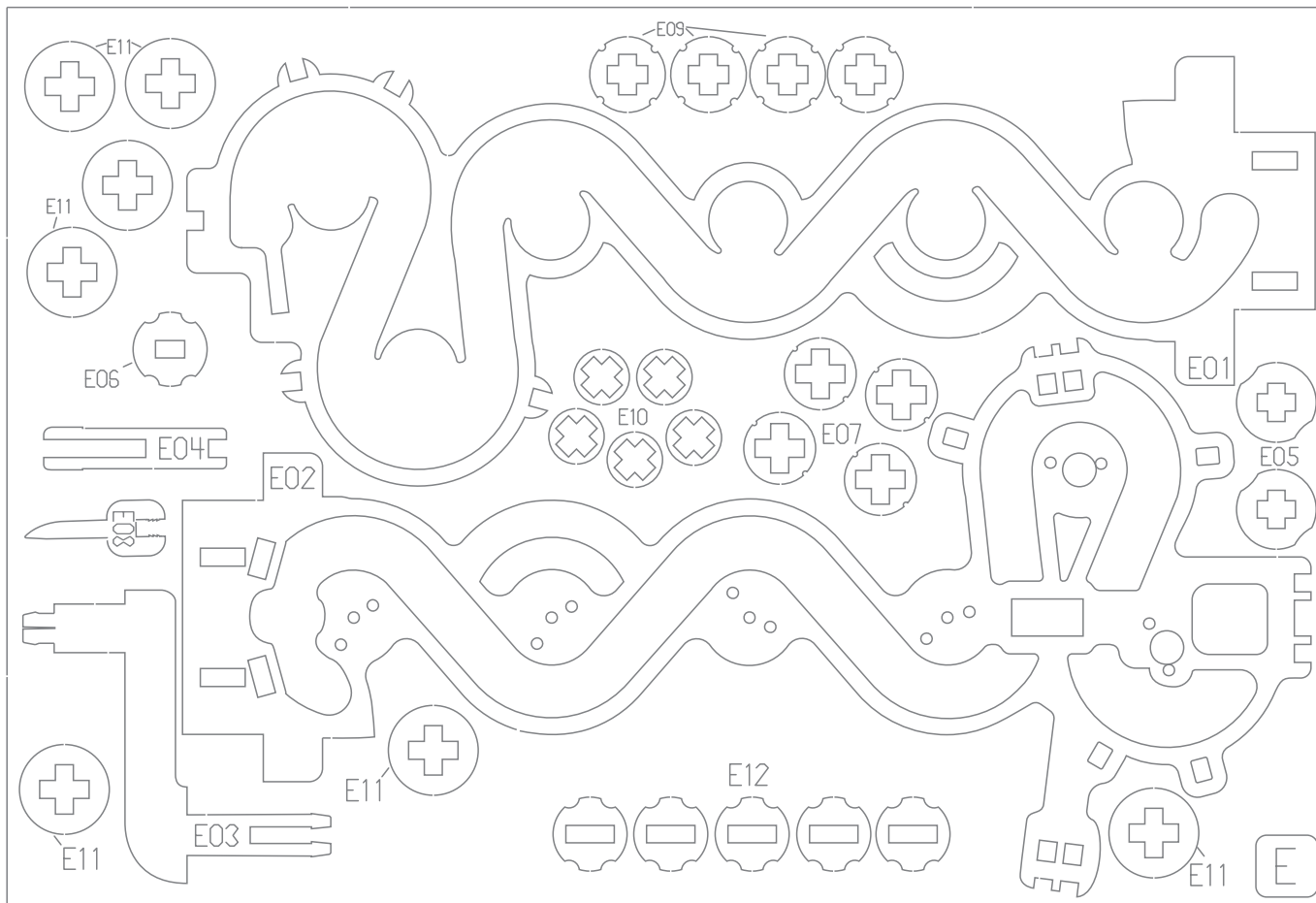


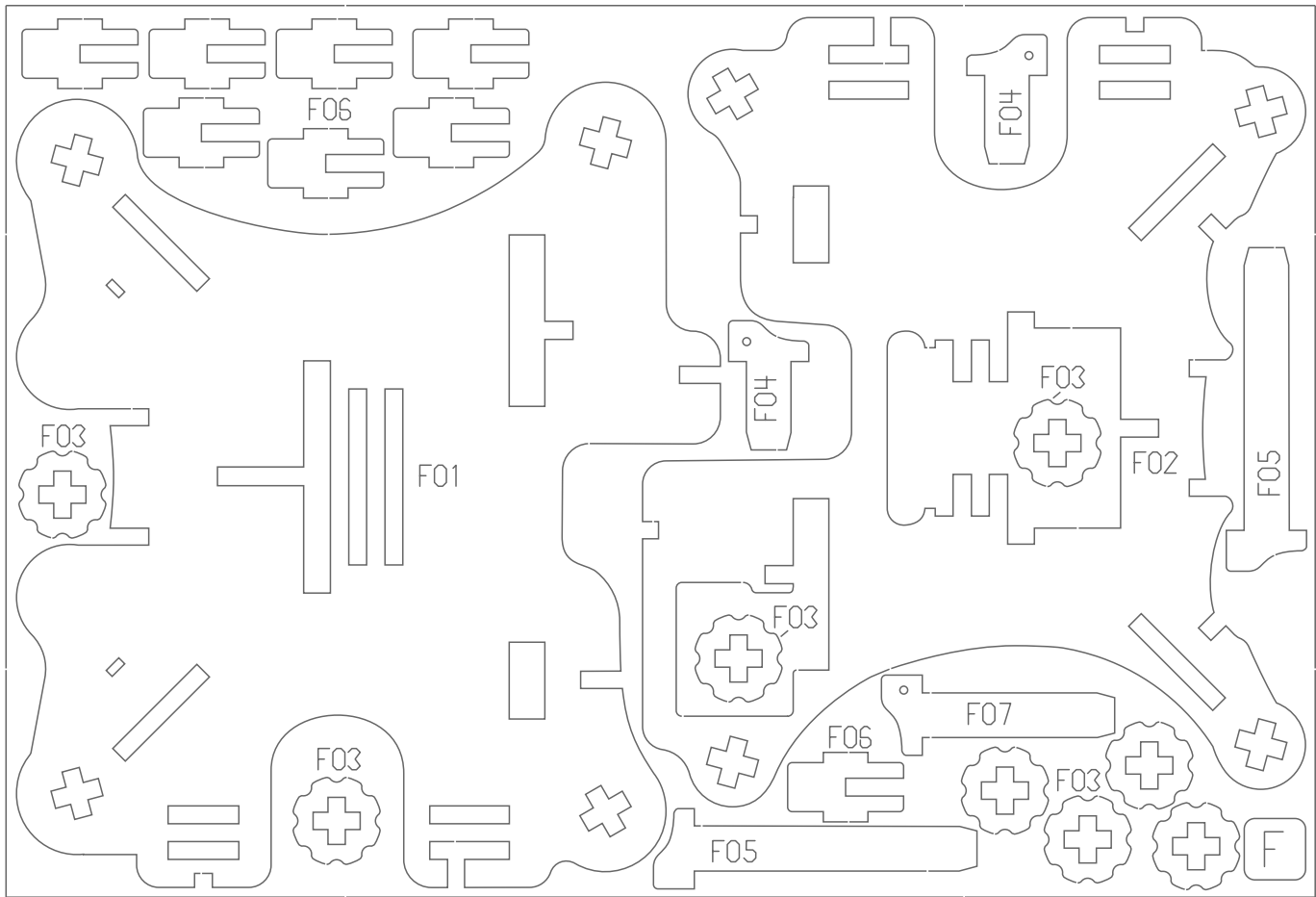


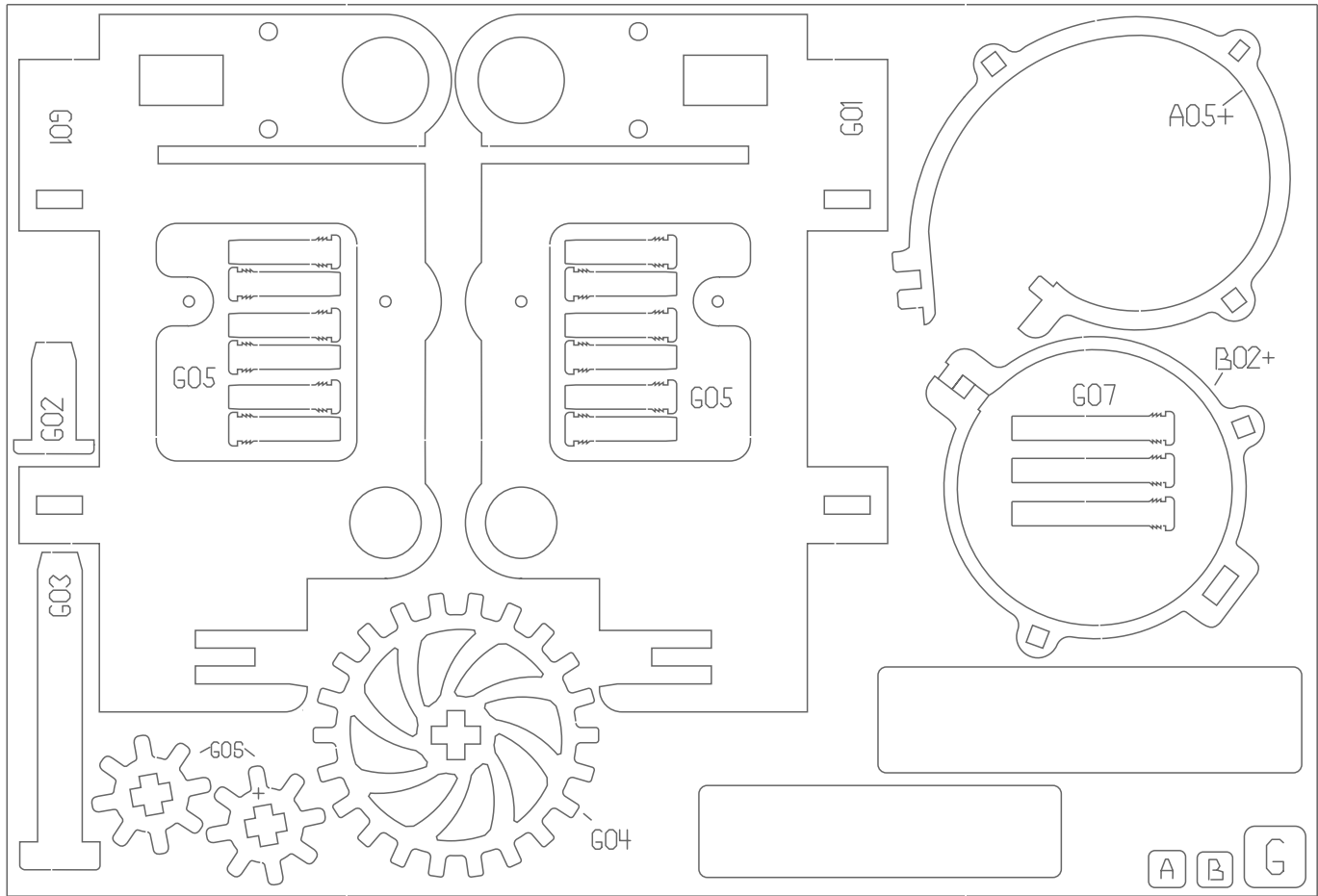
B

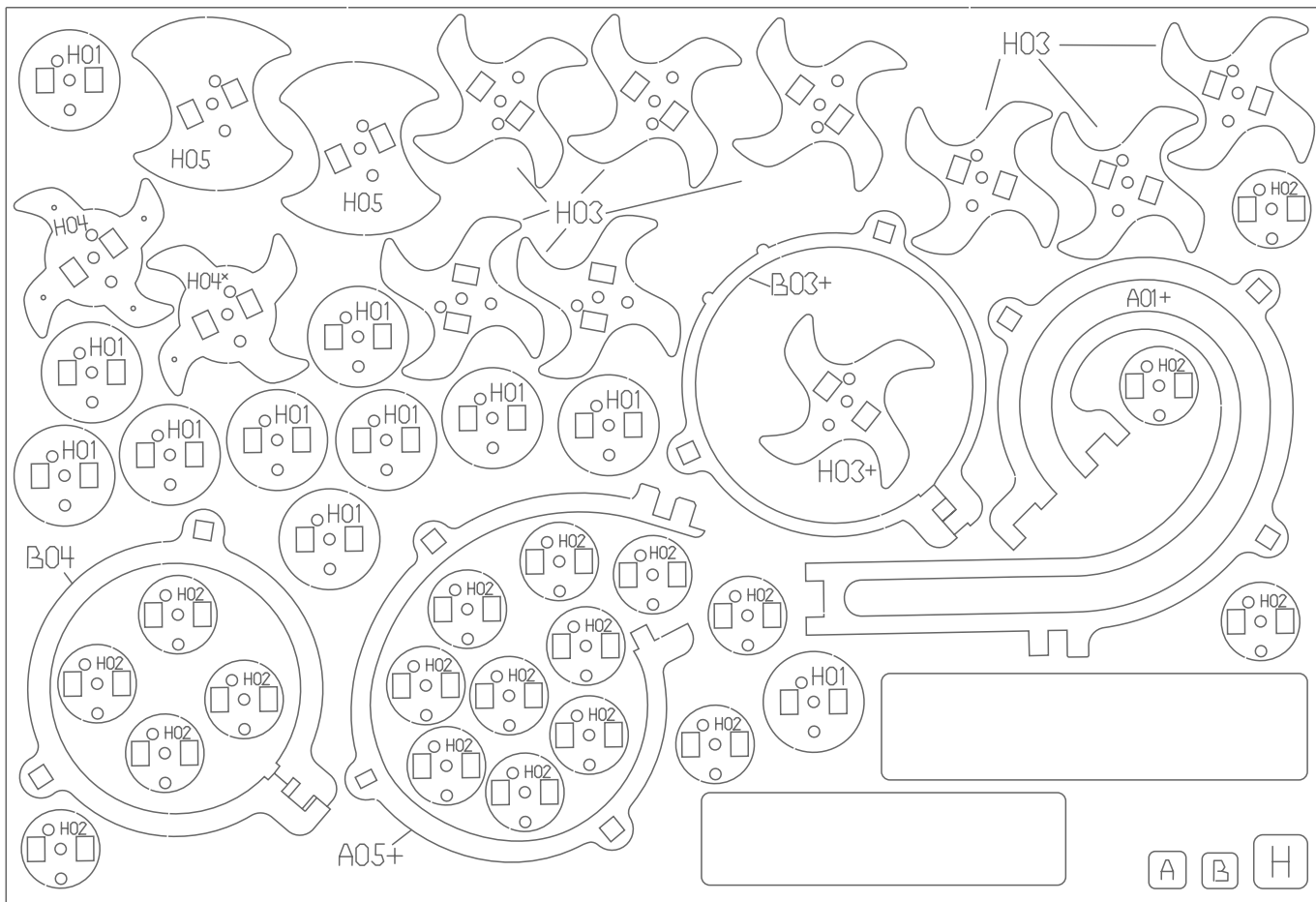


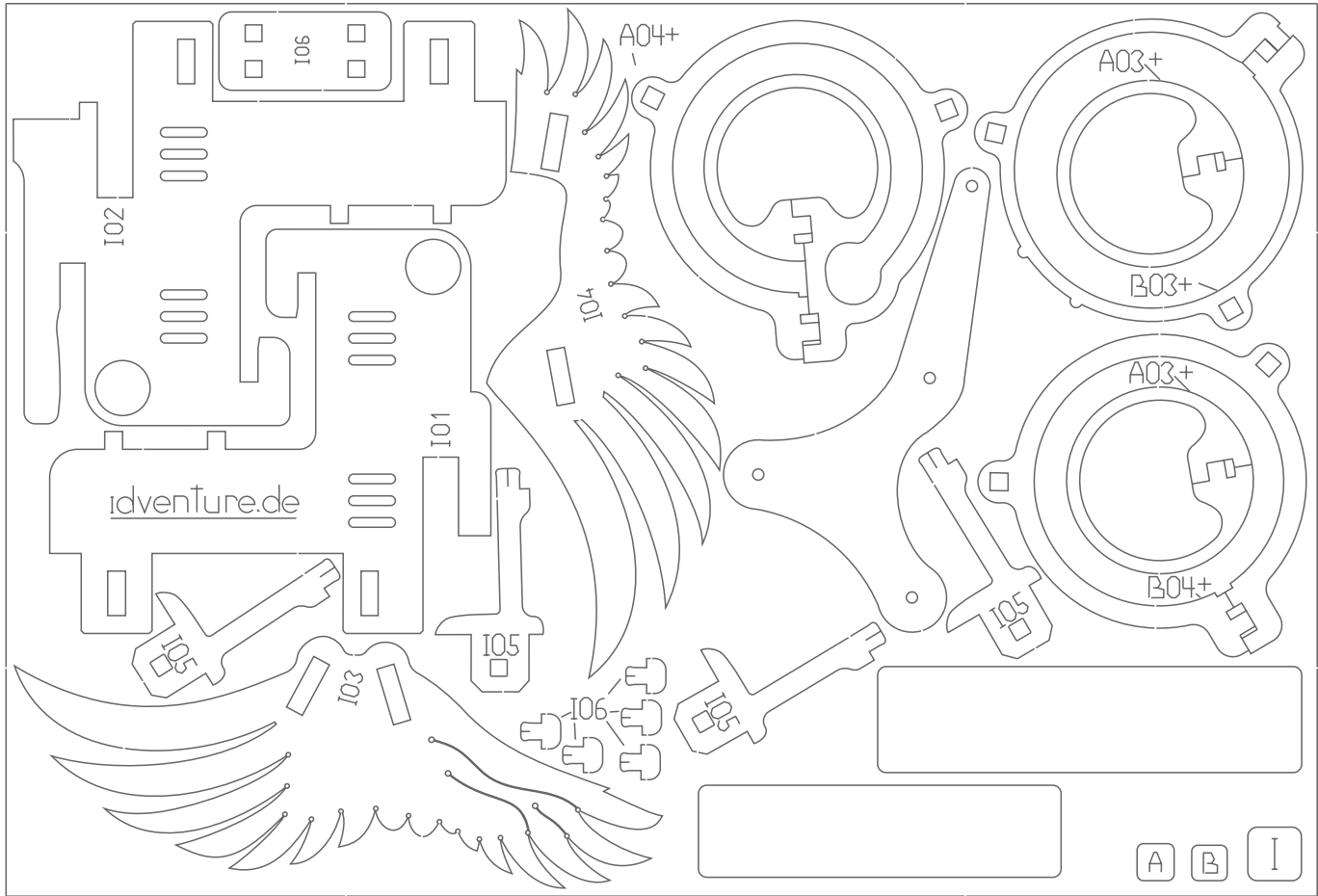


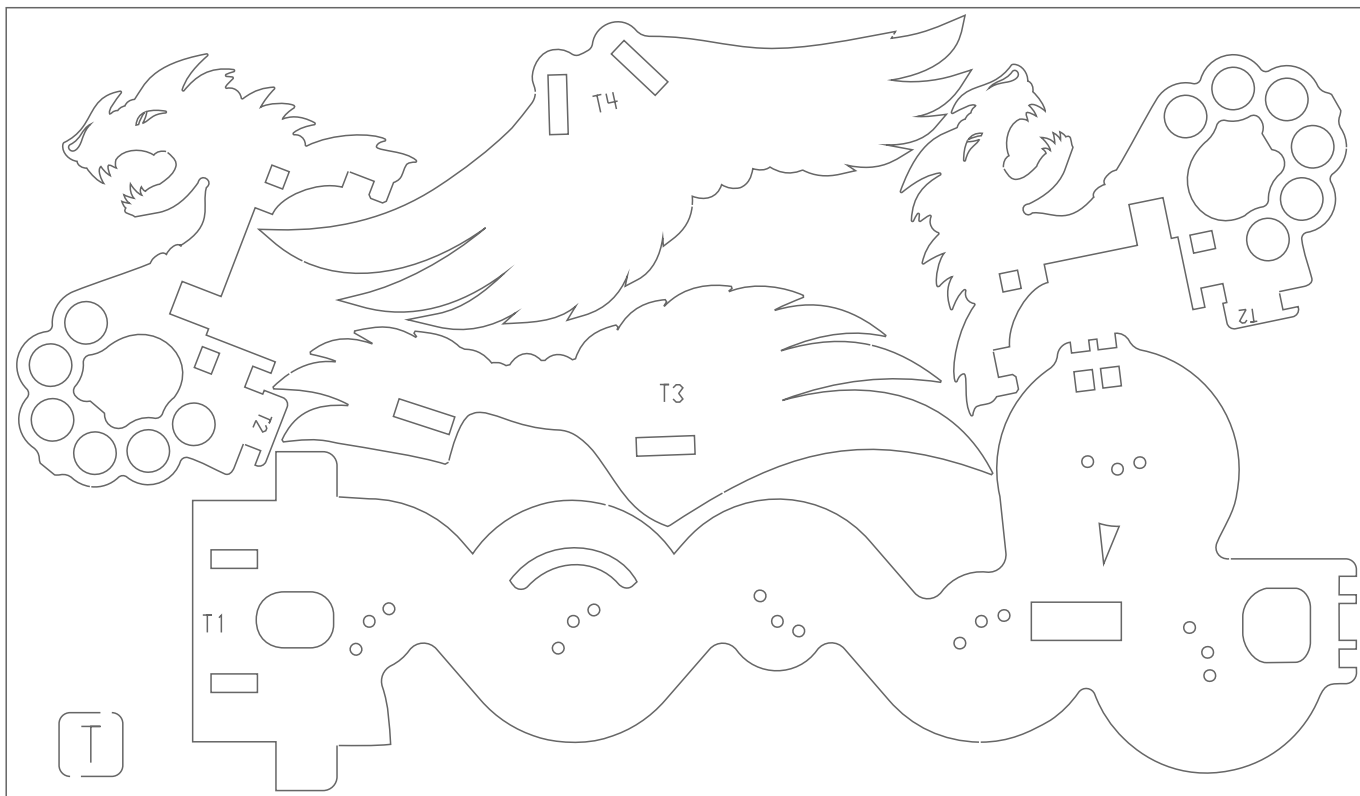














Маркер запасного элемента.



Направление действия.



Соединить с усилием
до возможного предела.



Fragile

Хрупкая деталь.
Монтировать с осторожностью.



Будьте особенно внимательны.



Смазать парафином

Используйте обычную парафиновую свечу для смазки всех подверженных трению поверхностей. В разных случаях это могут быть торцы или плоскости деталей.



Советы от профессионалов.



Повернуть деталь или узел
на указанный угол.



Отрезать зубочистку.



Задача на этом этапе выполнена.



Перед монтажом детали удалите
защитную пленку

Спецификация дополнительных
(не деревянных) деталей.

Стальные шарики	16 pcs
Пластиковые втулки	30+ pcs
Зубочистки	20+ pcs

Внимание!



Клей: рекомендуем использовать ПВА
или аналог для более надежного монтажа
неподвижных соединений.



Зубочистки имеют острые концы.

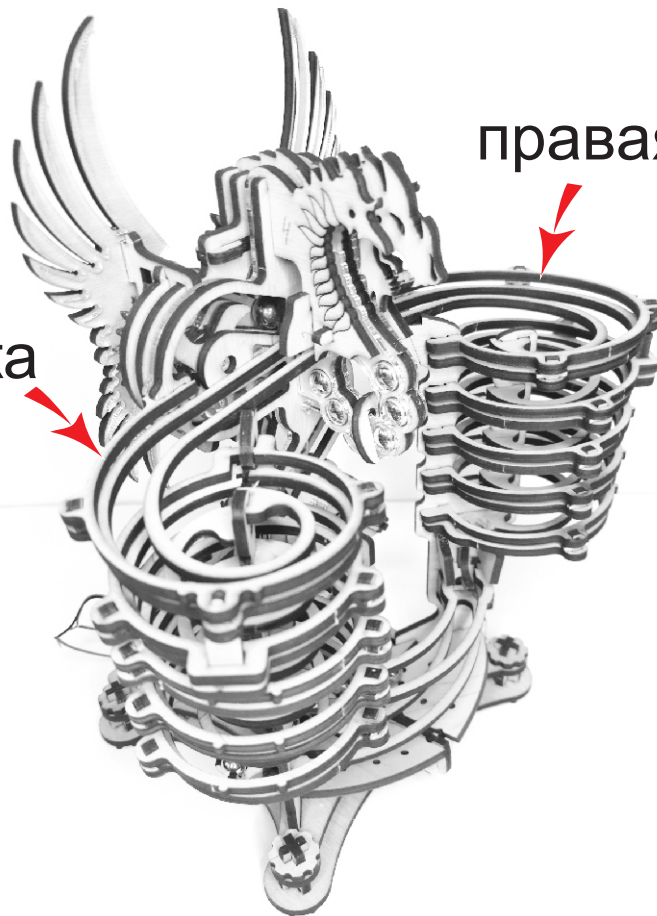


Не зажигайте свечу при смазке деталей.

Сборка дорожек

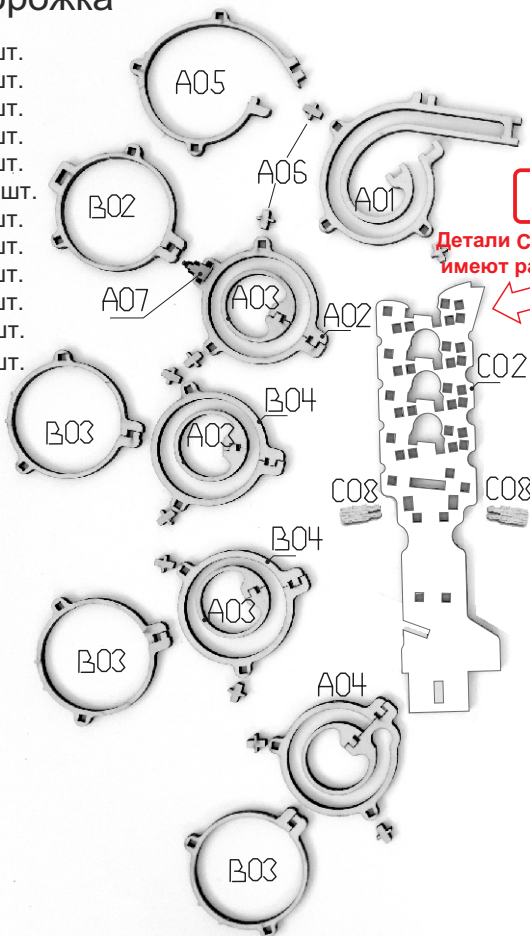
левая дорожка

правая дорожка



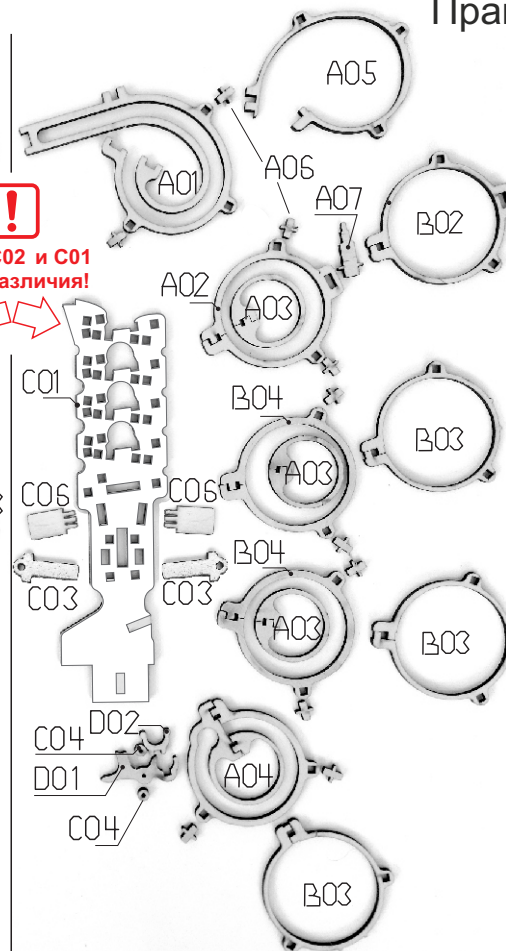
Левая дорожка

- A01 - 1 шт.
- A02 - 1 шт.
- A03 - 3 шт.
- A04 - 1 шт.
- A05 - 1 шт.
- A06 - 10 шт.
- A07 - 1 шт.
- B02 - 1 шт.
- B03 - 3 шт.
- B04 - 2 шт.
- C02 - 1 шт.
- C08 - 2 шт.



Правая дорожка

- A01 - 1 шт.
- A02 - 1 шт.
- A03 - 3 шт.
- A04 - 1 шт.
- A05 - 1 шт.
- A06 - 10 шт.
- A07 - 1 шт.
- B02 - 1 шт.
- B03 - 3 шт.
- B04 - 2 шт.
- C01 - 1 шт.
- C03 - 2 шт.
- C04 - 2 шт.
- C06 - 2 шт.
- D01 - 1 шт.
- D02 - 1 шт.

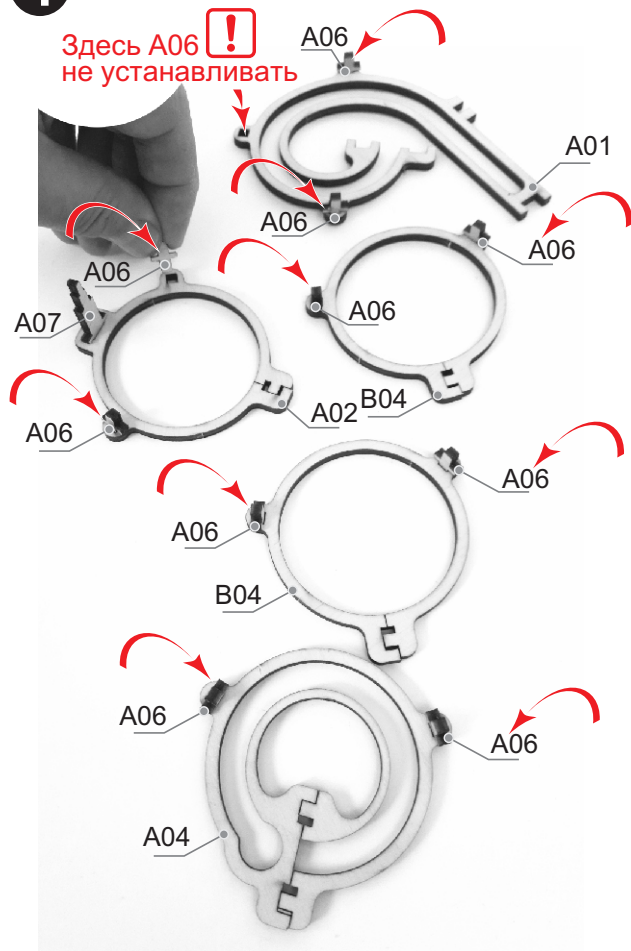


Сборка левой дорожки

Установить A06 (10 шт.)

1

Здесь A06
не устанавливать

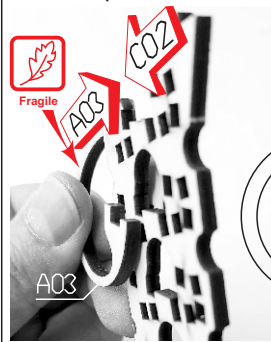


TIPS
&
TRICK

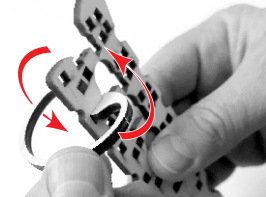
Чтобы не повредить детали,
сначала поставьте A03
параллельно C02

2

Установите A03 (3 шт.)



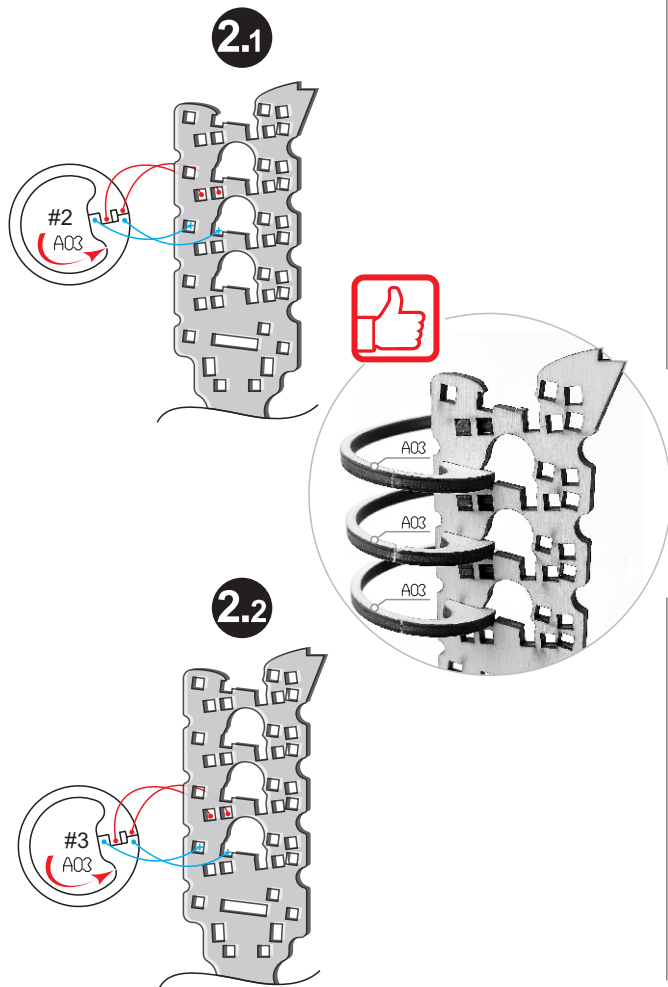
Затем поверните
против часовой стрелки



Повторите для всех трех A03 деталей

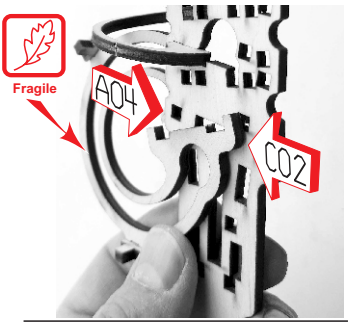


Детали C02 и C01
имеют различия
Проверяйте
правильность выбора деталей!

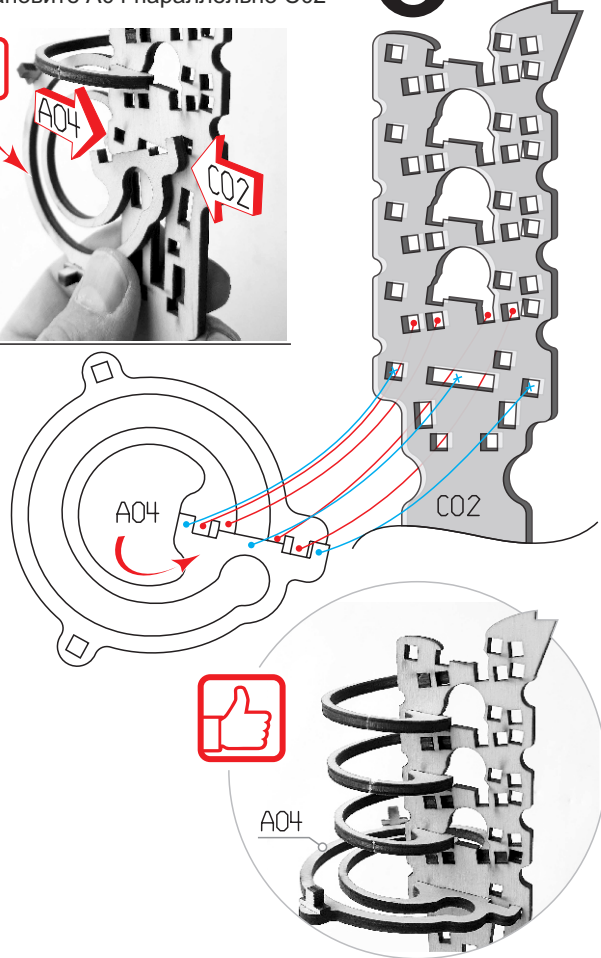


TIPS & TRICK

Чтобы не повредить детали, установите A04 параллельно C02

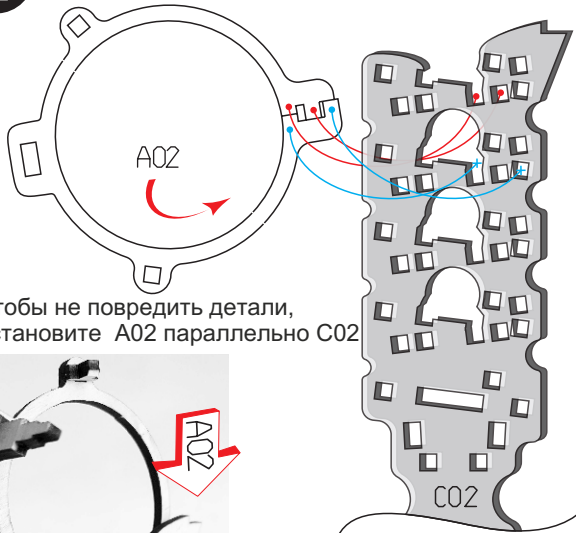


3 Установите A04 (1 шт.)

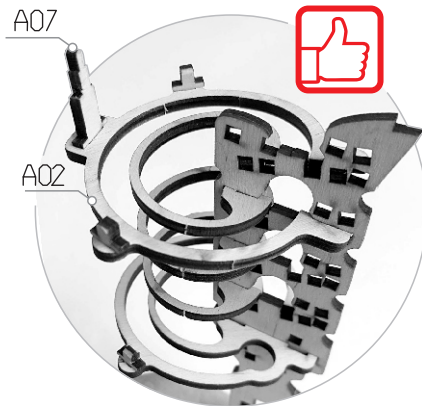
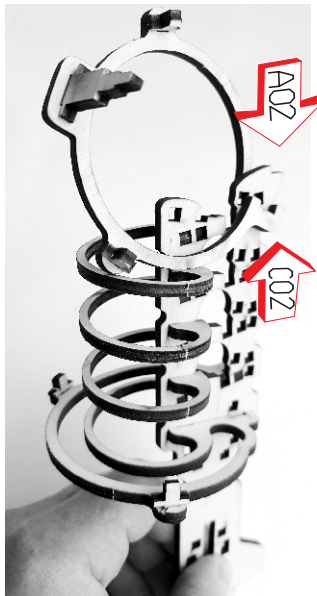


4

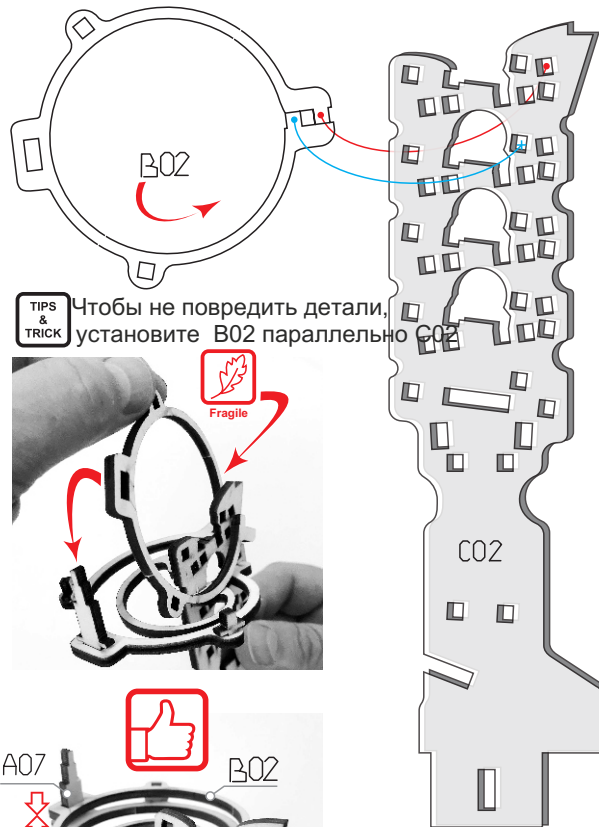
Установите A02 (1 шт.)

**TIPS & TRICK**

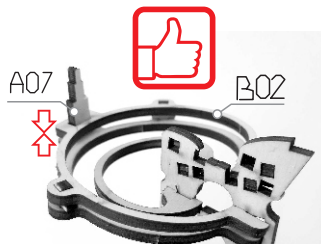
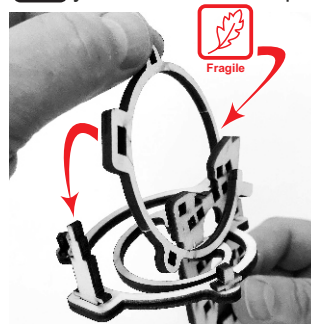
Чтобы не повредить детали, установите A02 параллельно C02

**5**

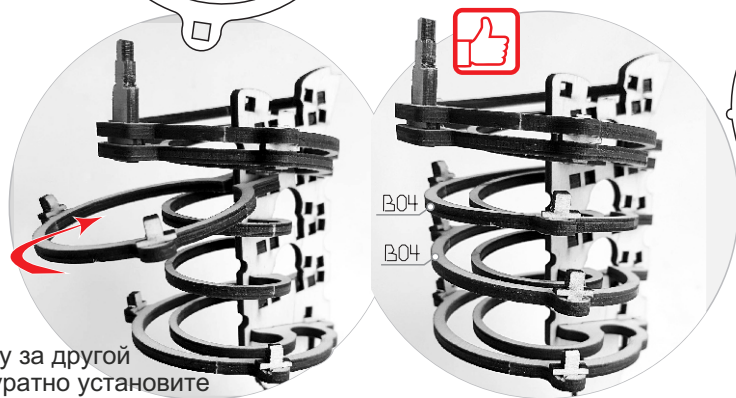
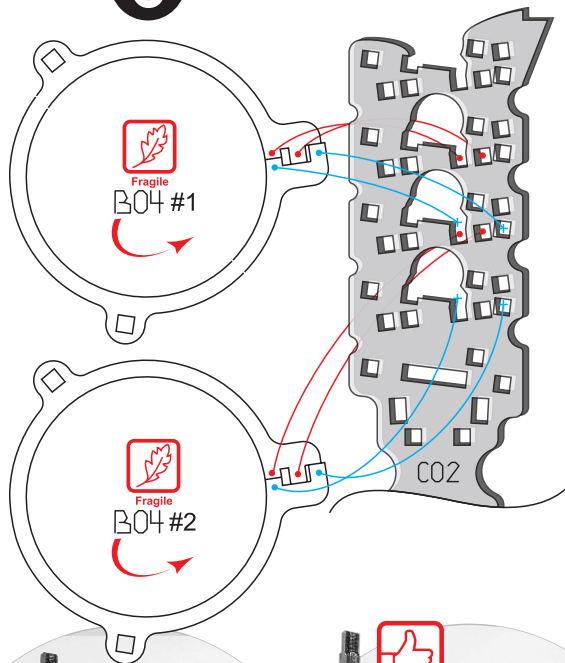
Установите B02 (1 шт.)

**TIPS & TRICK**

Чтобы не повредить детали, установите B02 параллельно C02

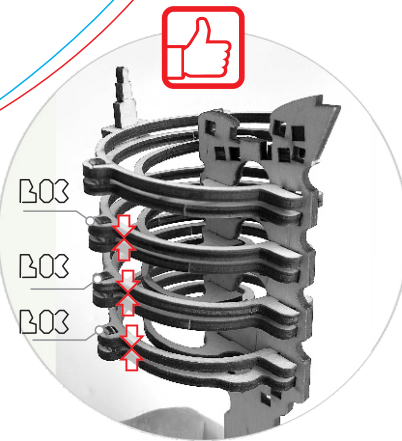
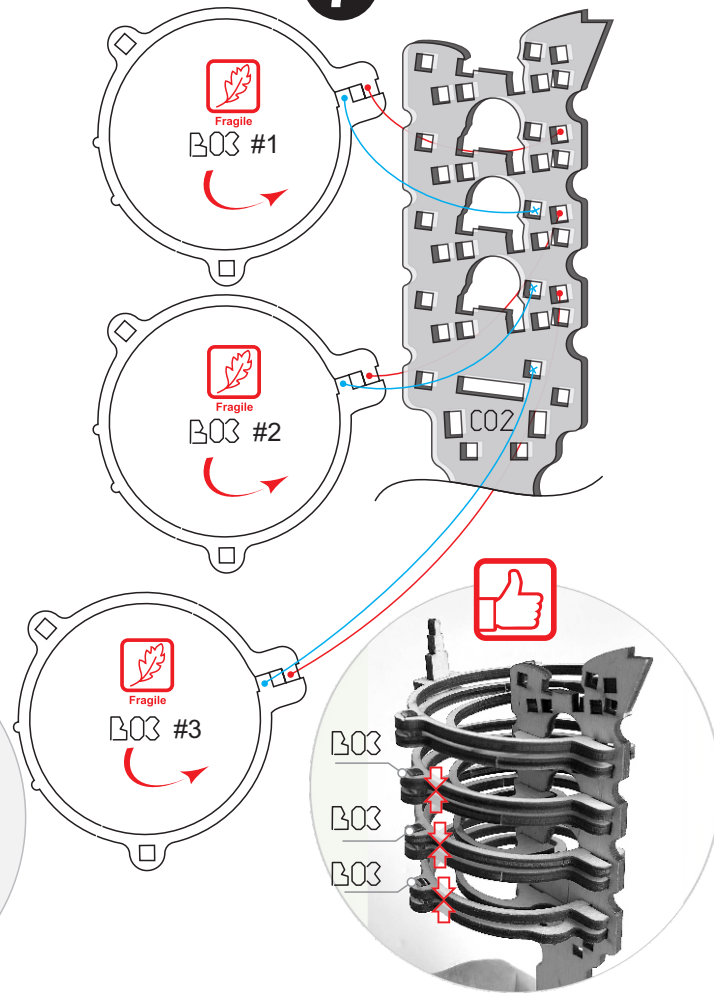


6 Установите B04 (2 шт.)

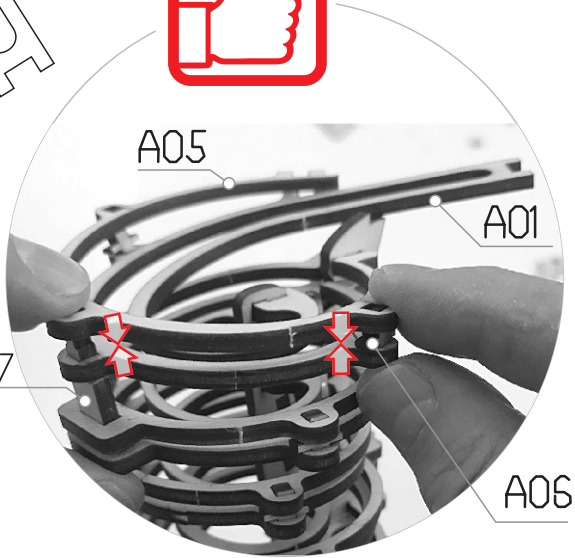
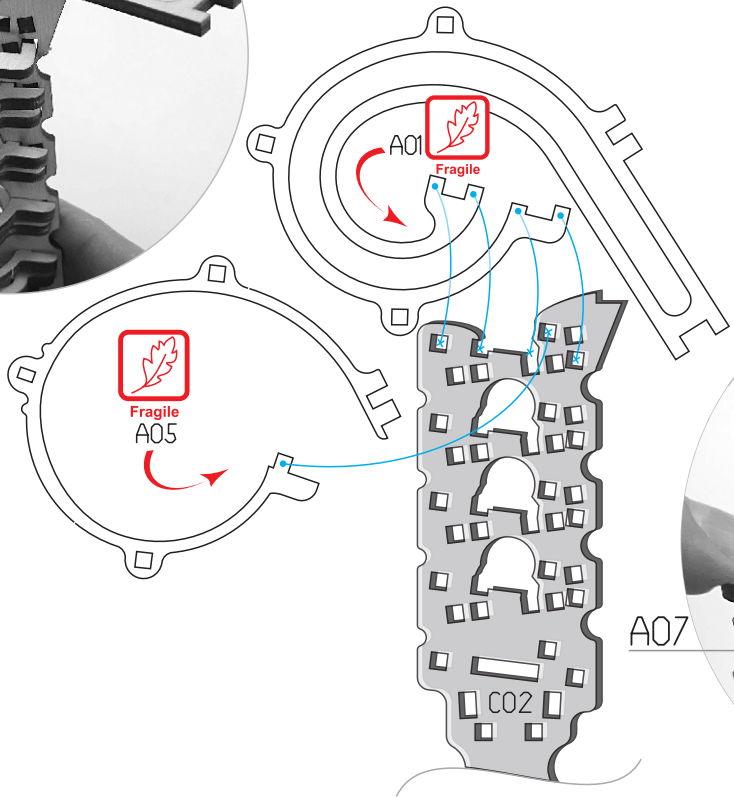


Одну за другой
Аккуратно установите
детали B04

7 Установите B03 (3 шт.)

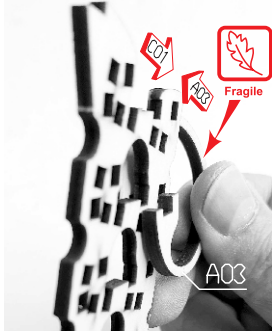


8 Установите A01 (1 шт.) и A05 (1 шт.)

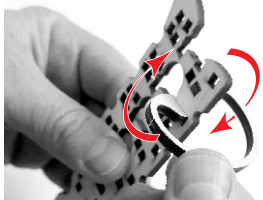


TIPS
&
TRICK

Чтобы не повредить детали,
установите A03 параллельно C01



Затем поверните
по часовой стрелке

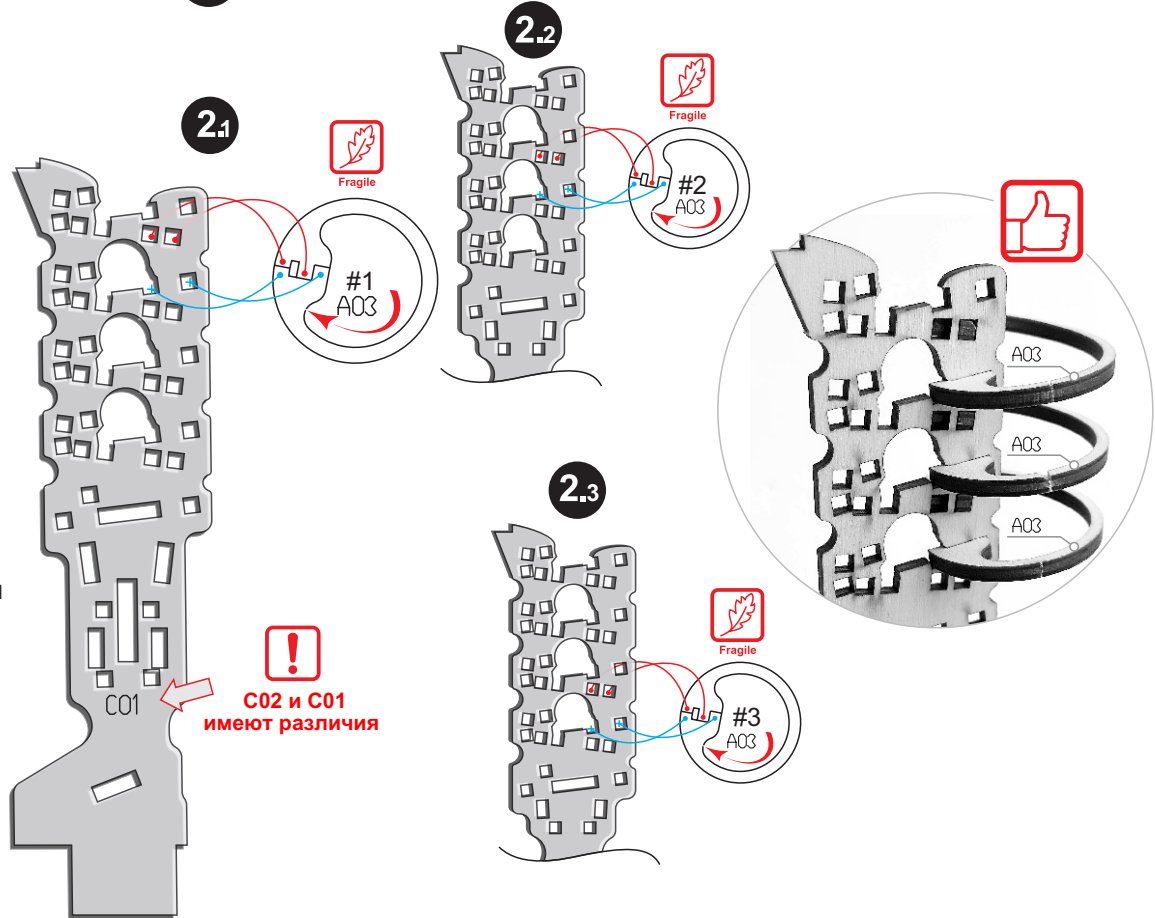


Повторите операцию для
всех трех A03



2

Установите A03 (3 шт.)



2.1



#1
A03

2.2



#2
A03

2.3



#3
A03

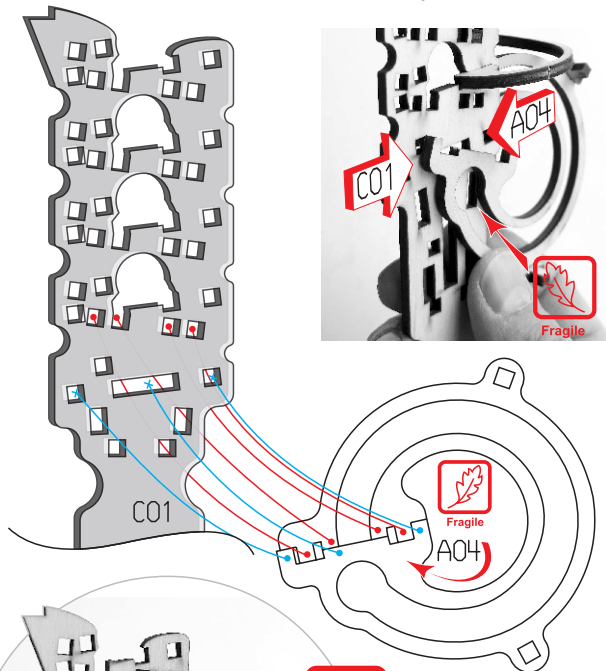


C02 и C01
имеют различия

3 Установите A04 (1 шт.)

TIPS & TRICK

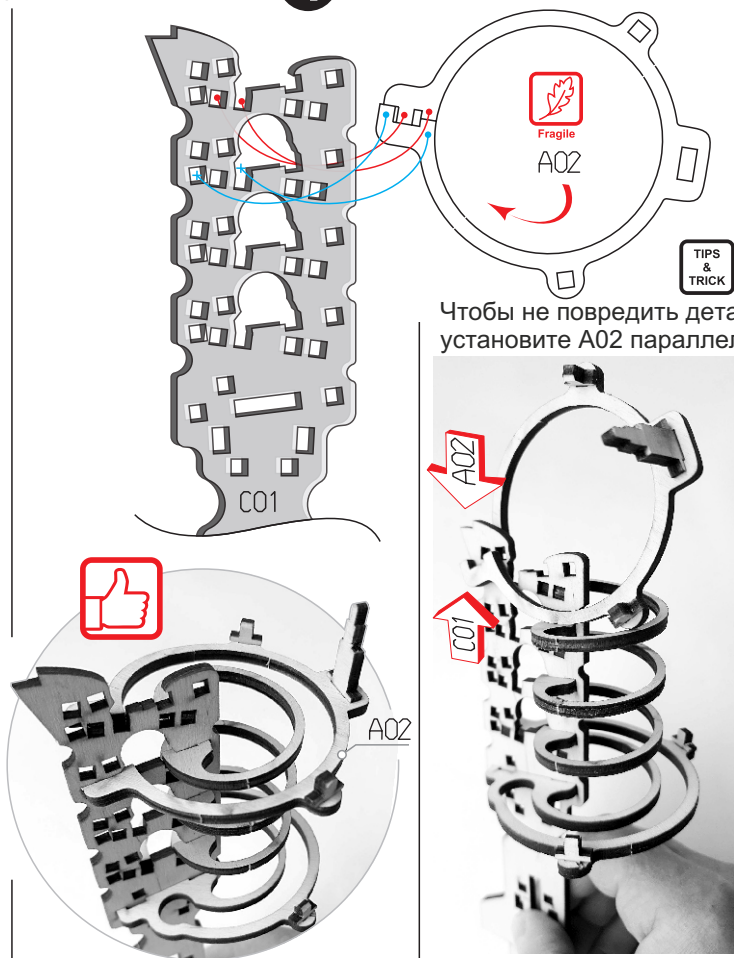
Чтобы не повредить детали установите A04 параллельно C01



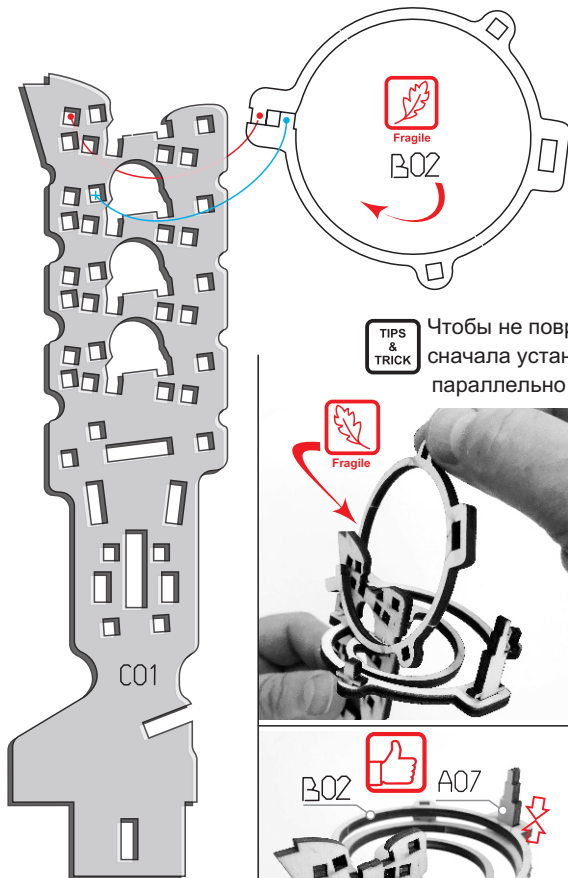
4 Установите A02 (1 шт.)

TIPS & TRICK

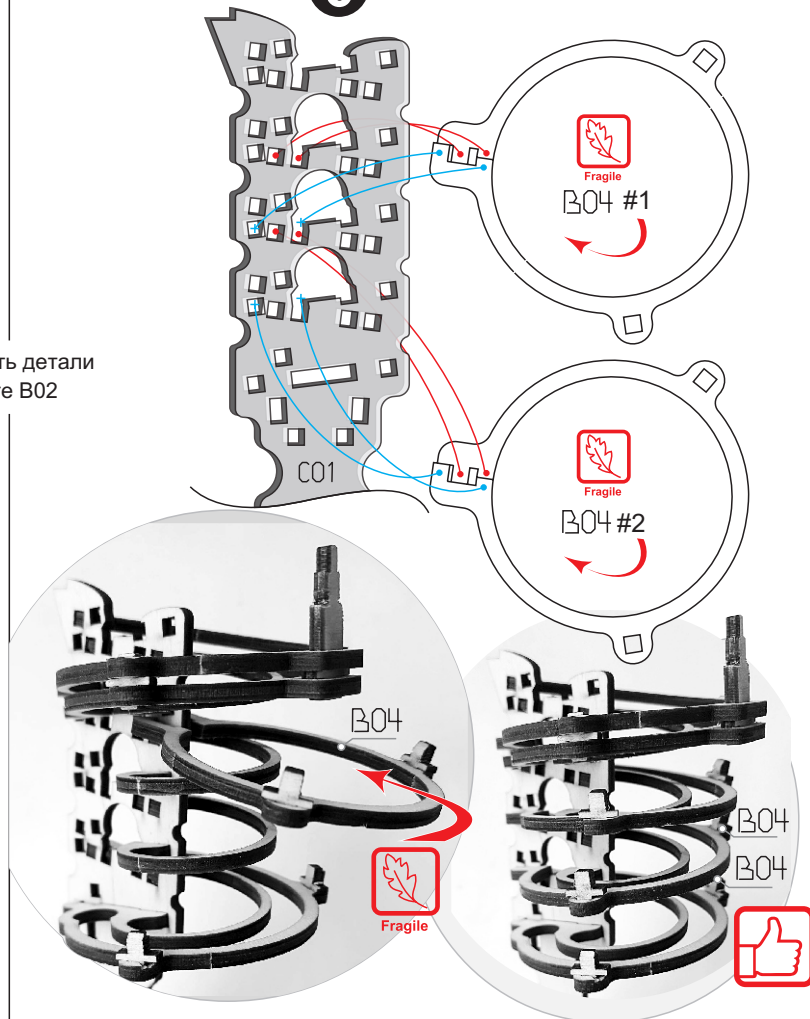
Чтобы не повредить детали установите A02 параллельно C01



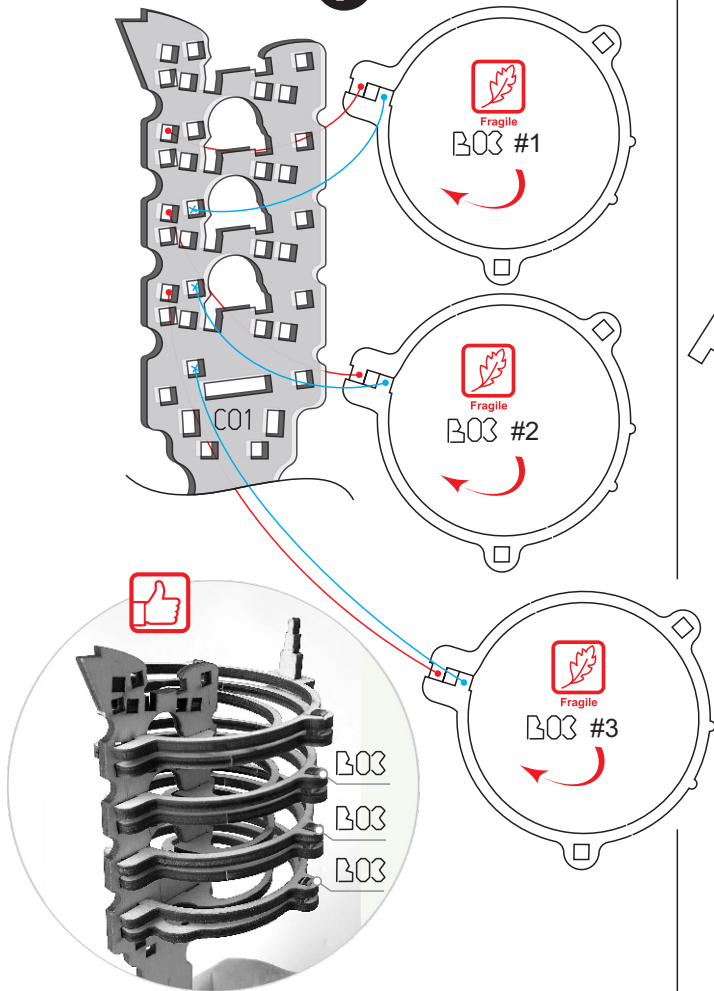
5 Установите B02 (1 шт.)



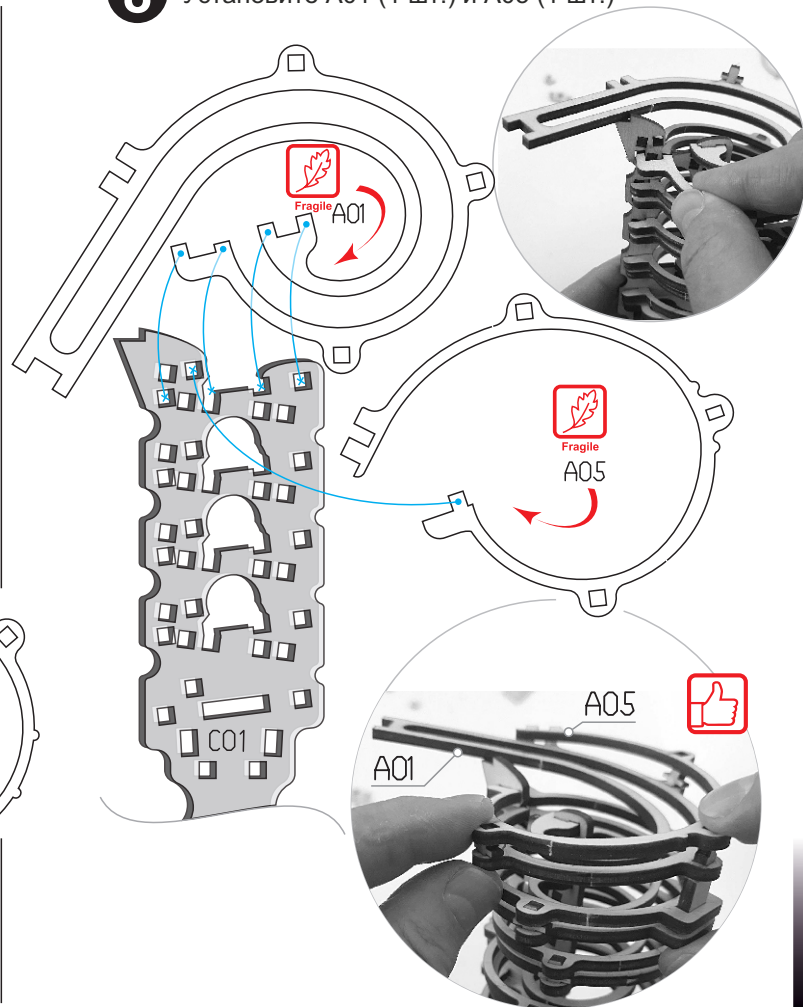
6 Установите B04 (2 шт.)

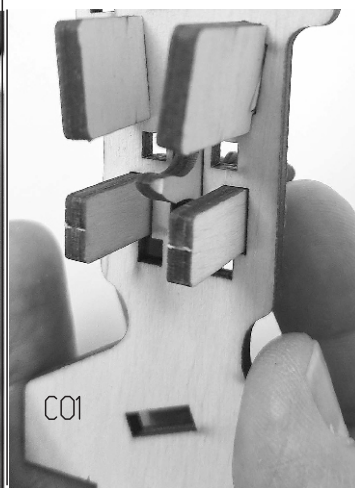
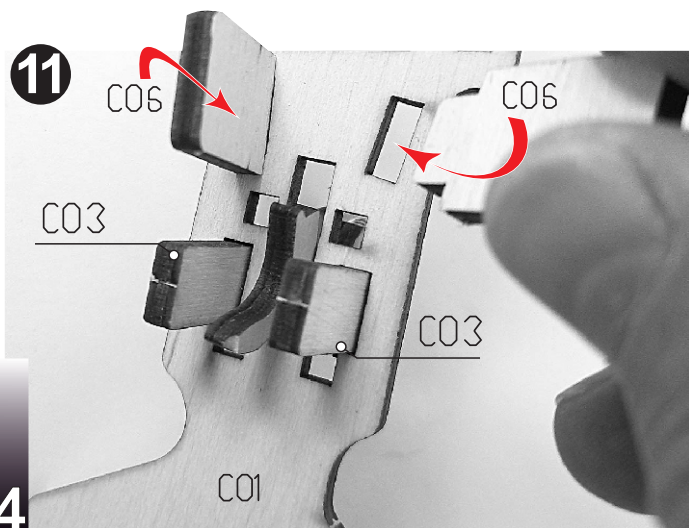
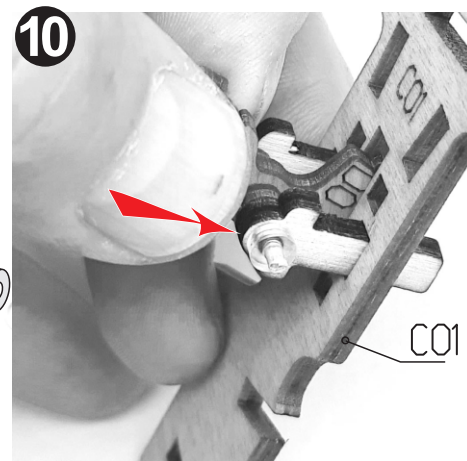
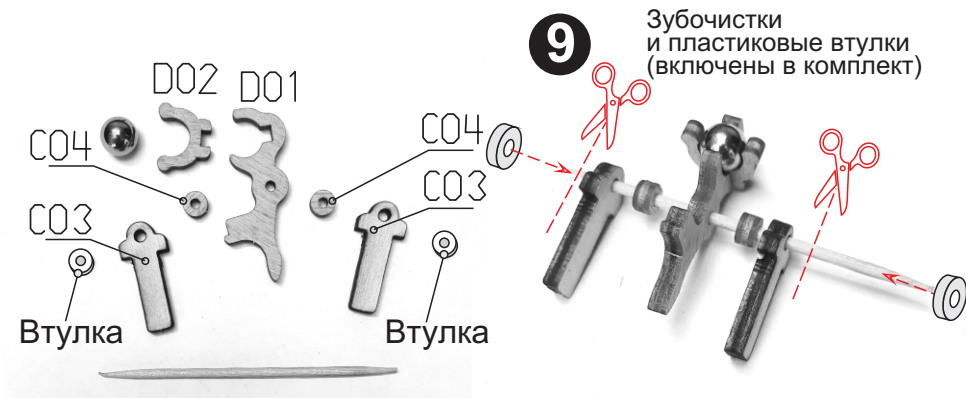


7 Установите B03 (3 шт.)



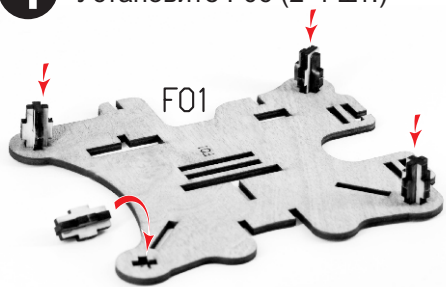
8 Установите A01 (1 шт.) и A05 (1 шт.)





Сборка основания

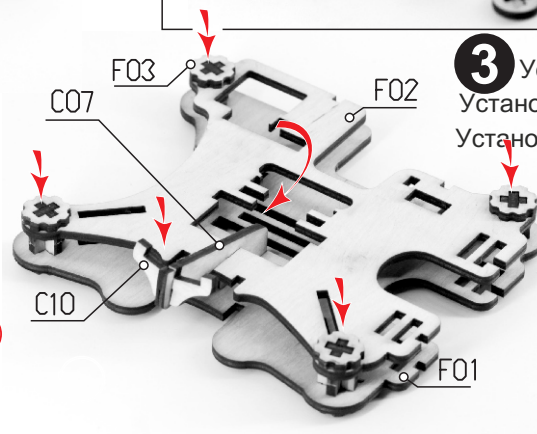
1 Установите F06 (2*4 шт.)



2 Установите F03 (4 шт.)



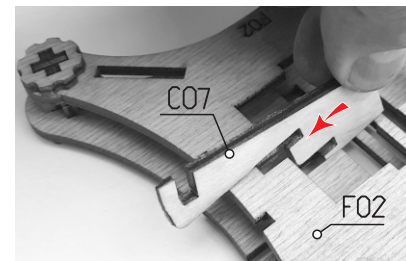
180°



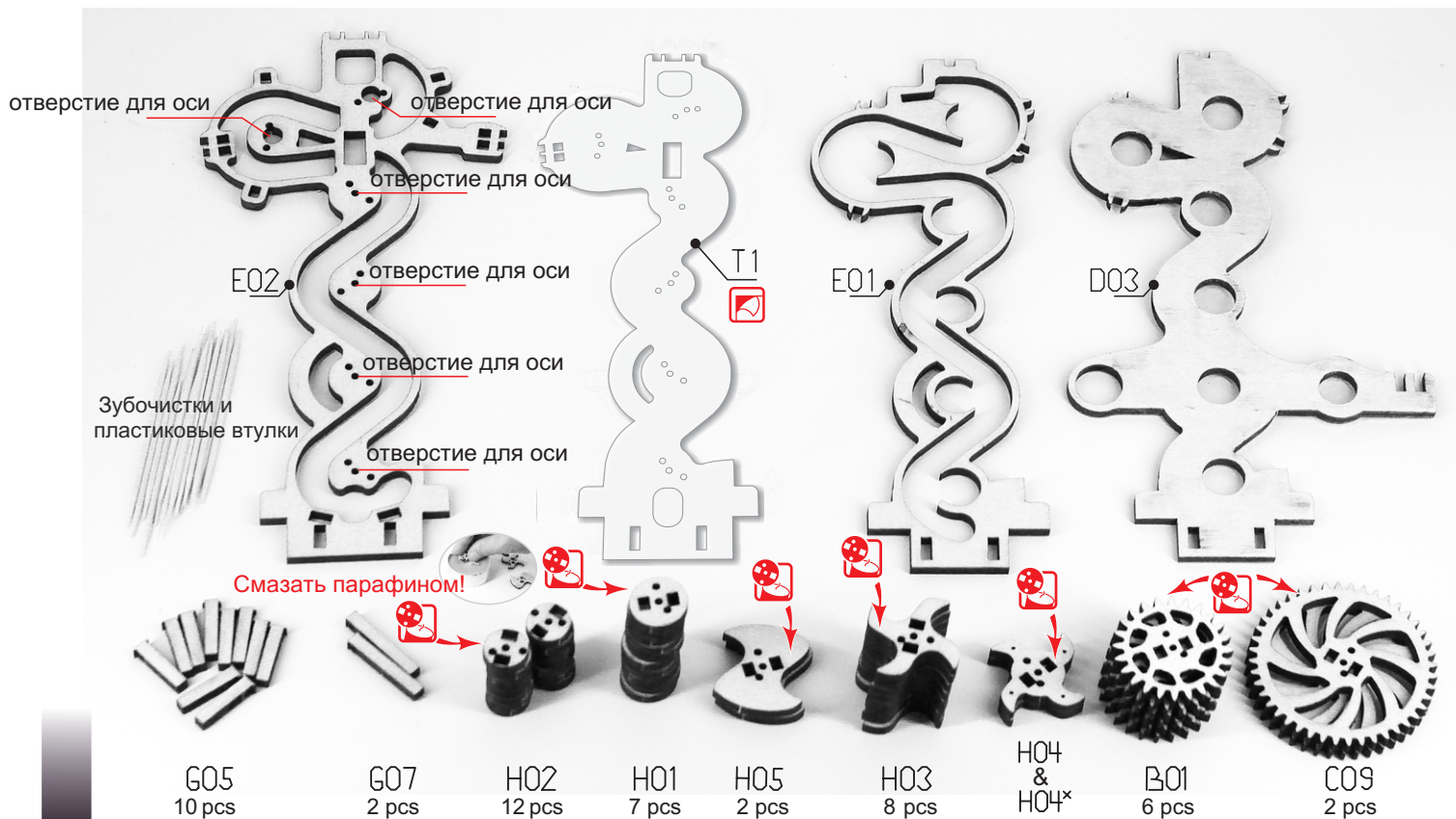
3 Установите F02
Установите F03 (4 pcs)
Установите C07 и C10



Основание собрано



Сборка основной стойки

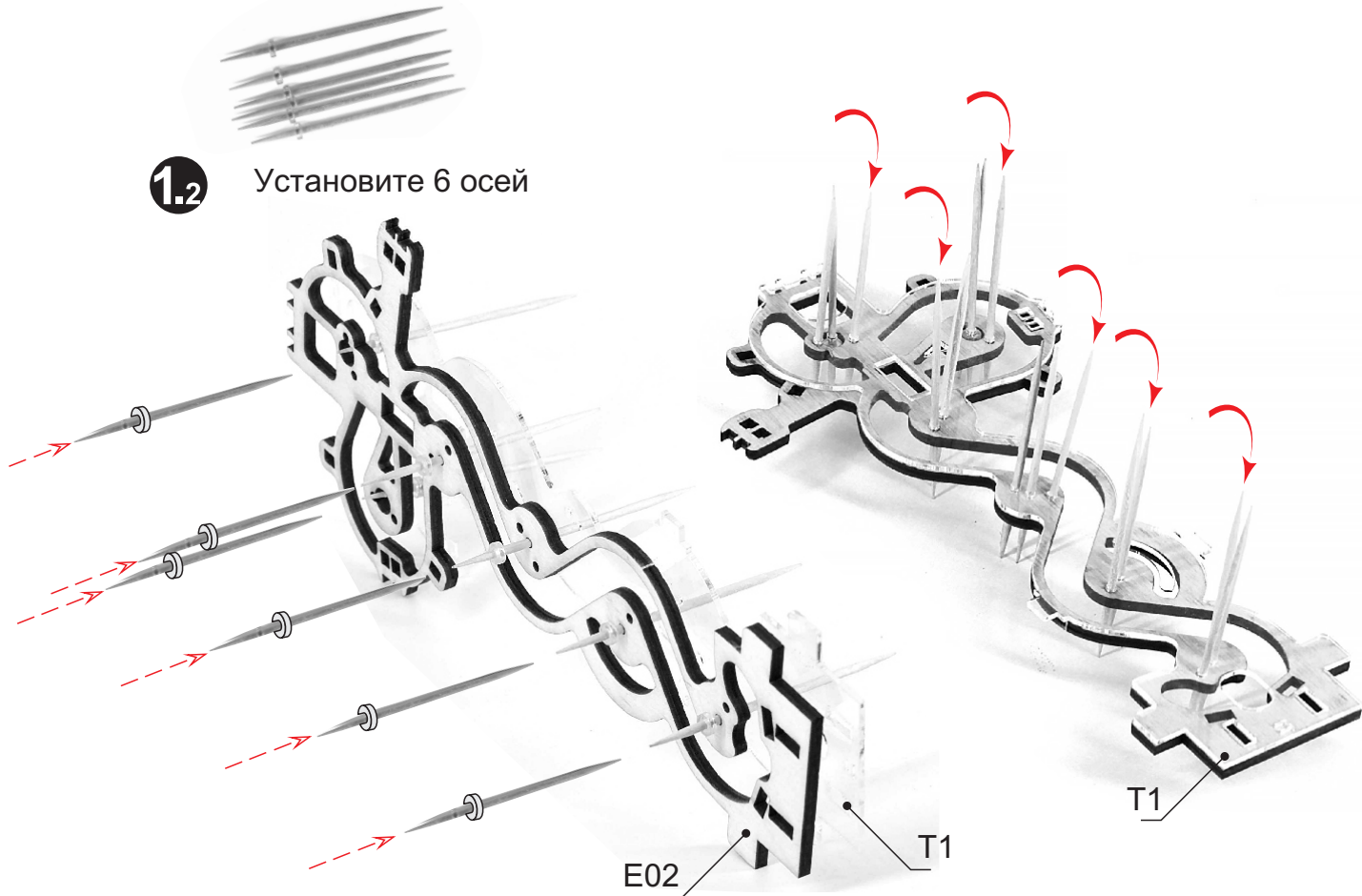


Настоятельно рекомендуем смазать парафином все подверженные трению поверхности.

1.1 Оденьте втулки на 6 зубчисток (оси)

2 Установите направляющие (12 шт.)

1.2 Установите 6 осей

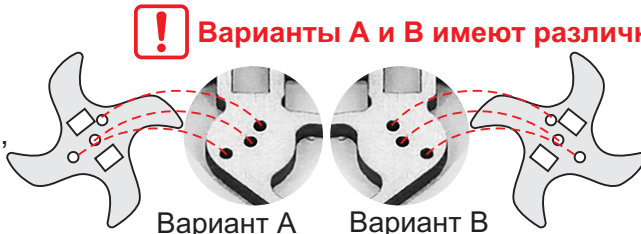




Варианты А и В имеют различное расположение отверстий

3

Установите Н03 (4 шт.),
Н04 (не Н04 ~~Х!~~), Н05



Вариант А

Вариант В

4

Установите Н02 (6 шт.)

Используйте это правило совмещения отверстий
для всех похожих случаев



Деталь Н04 отмечена
четырьмя отверстиями

Н04
Вар. А

Вар. А

Н03
Вар. А

Вар. А

Н03
Вар. В

Вар. В

Н03
Вар. А

Вар. А

Н05
Вар. А

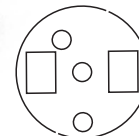
Вар. А

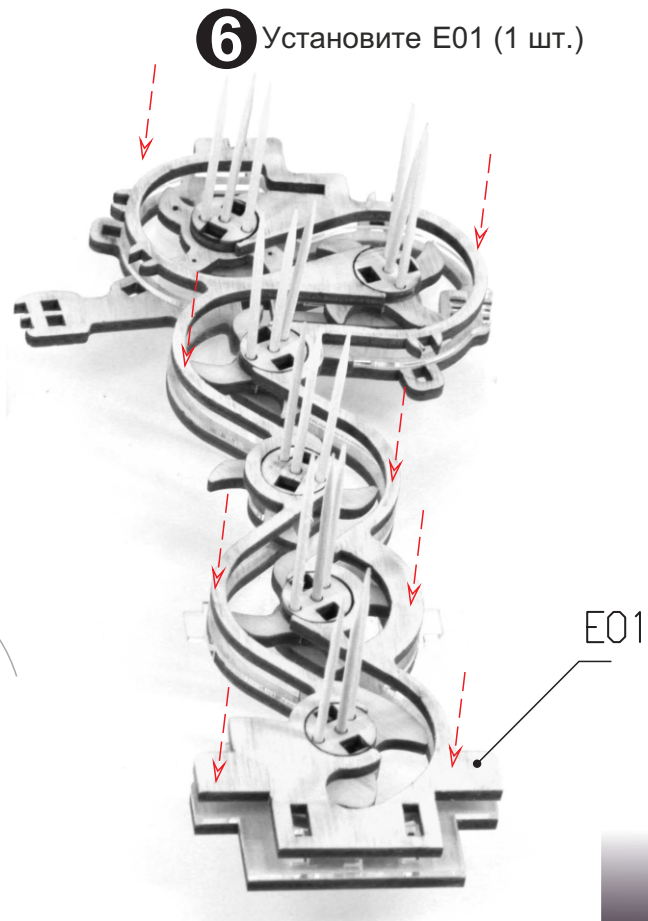
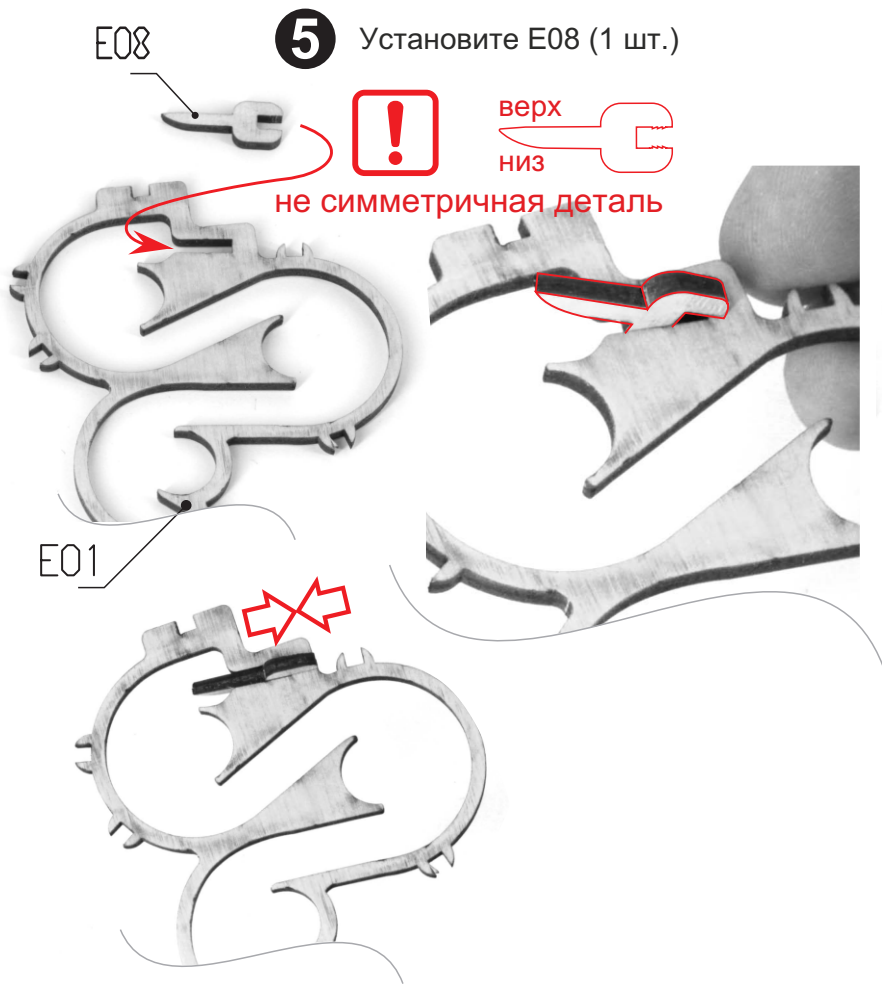
Н03
Вар. В

Вар. В

Обратите внимание
на ориентацию "ножей"
подъема шариков
на каждой из осей

Н02





7 Установите H03 (4 шт.), H04^x, H05



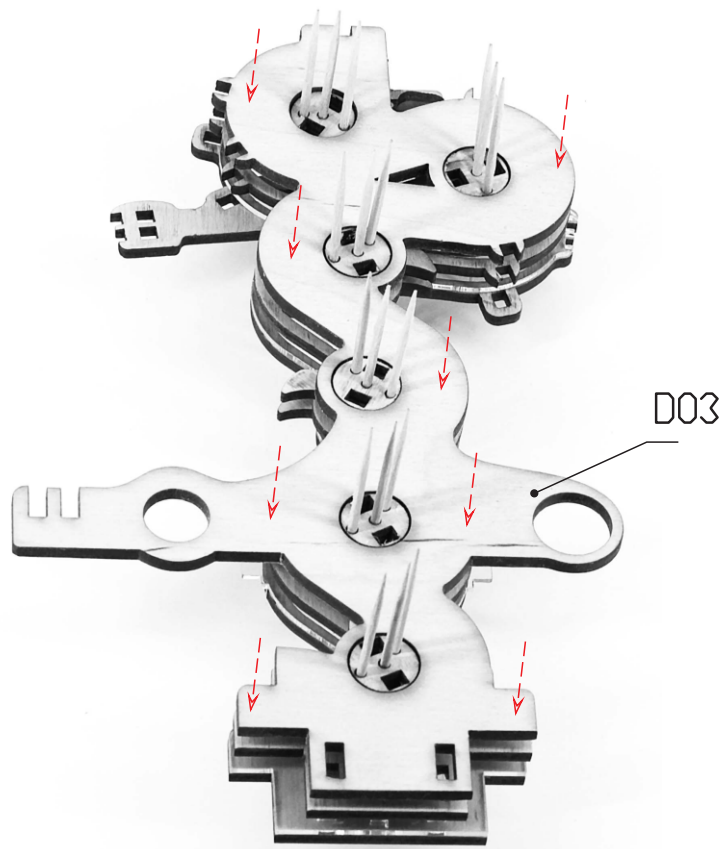
H04^x отмечена одним отверстием



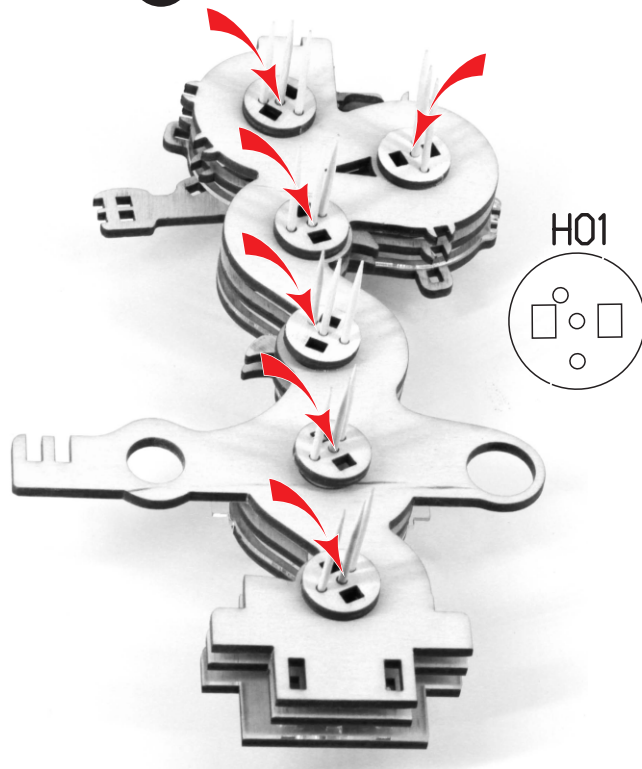
8 Установите H02 (6 шт.)



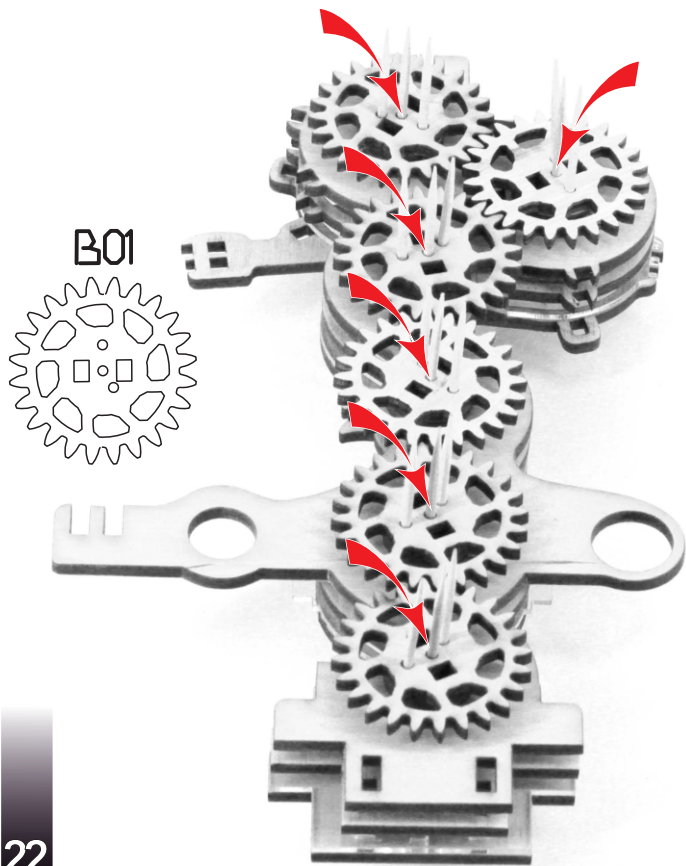
9 Установите D03



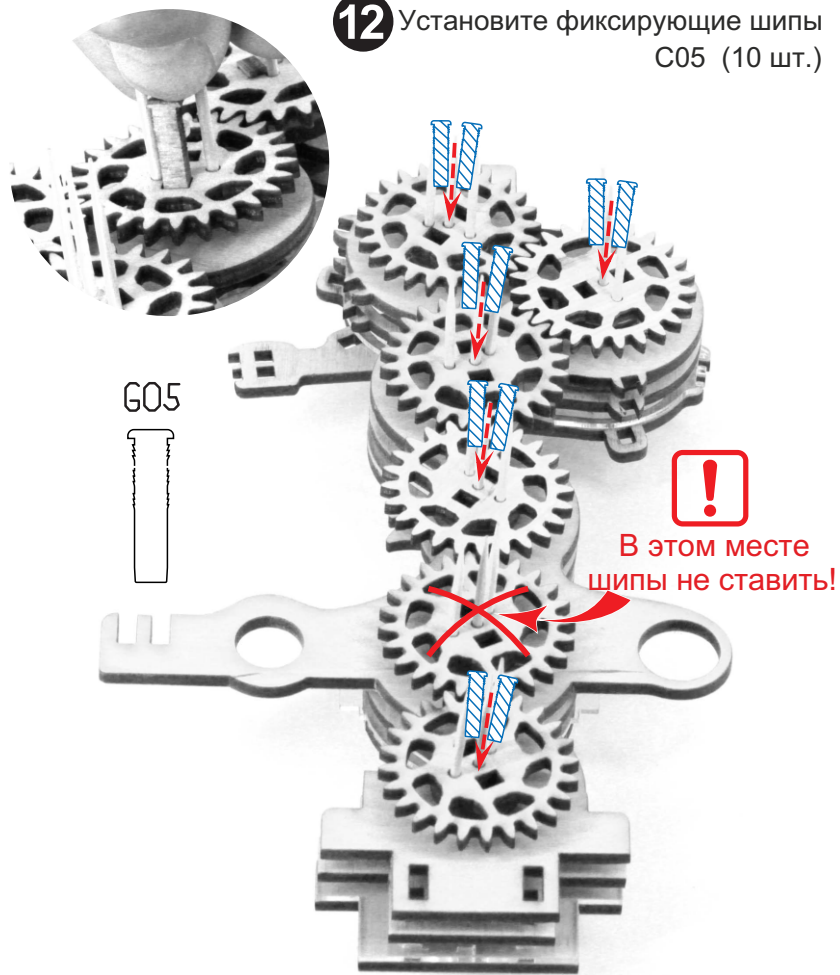
10 Установите H01 (6 шт.)



11 Установите B01 (6 шт.)

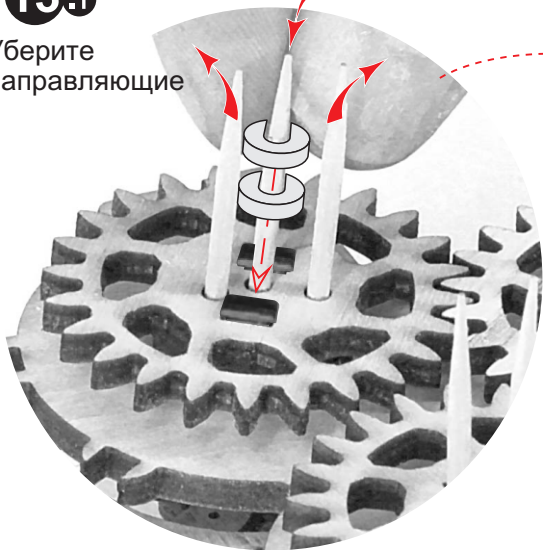


12 Установите фиксирующие шипы C05 (10 шт.)



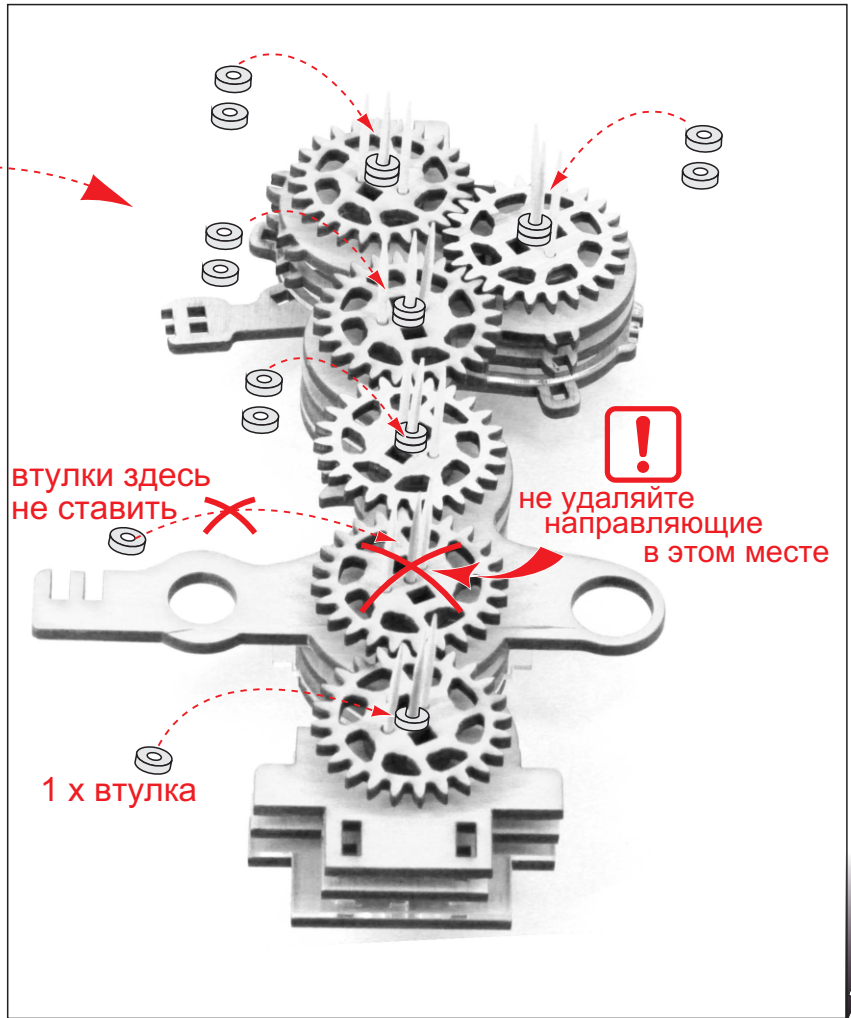
13.1

Уберите направляющие



13.2

Установите две втулки

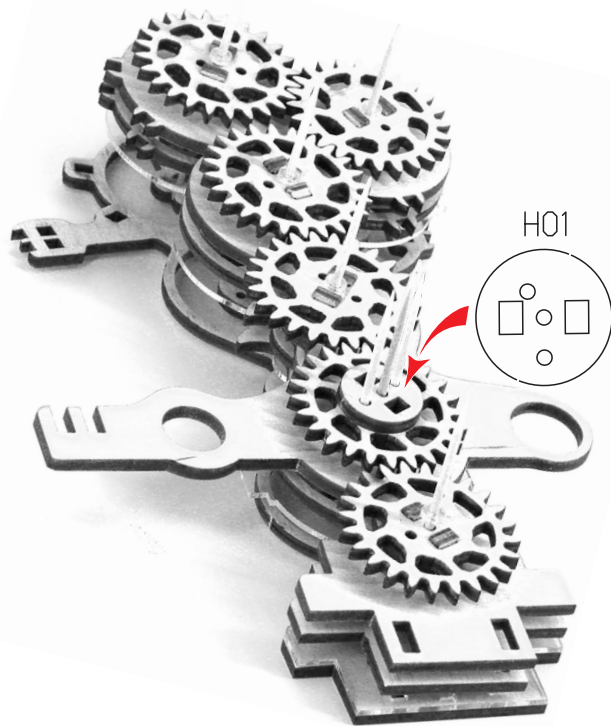


втулки здесь не ставить

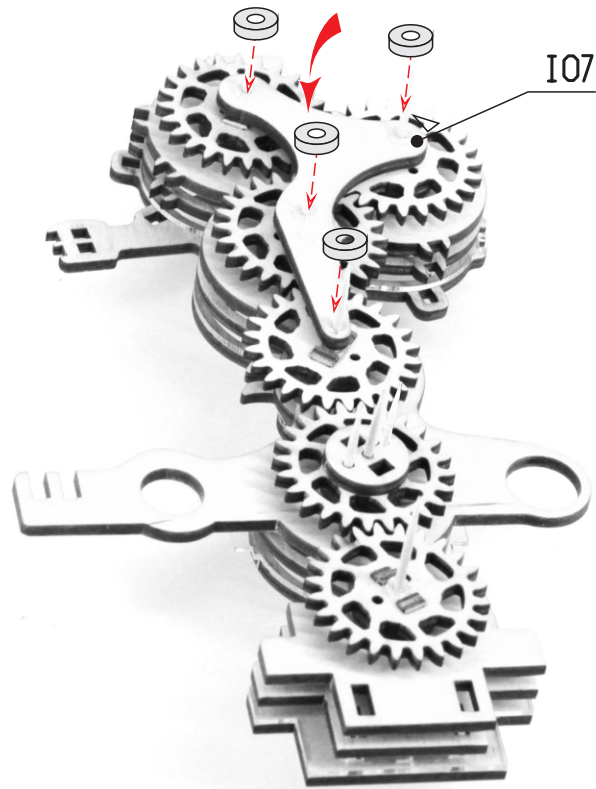
не удаляйте направляющие в этом месте

1 x втулка

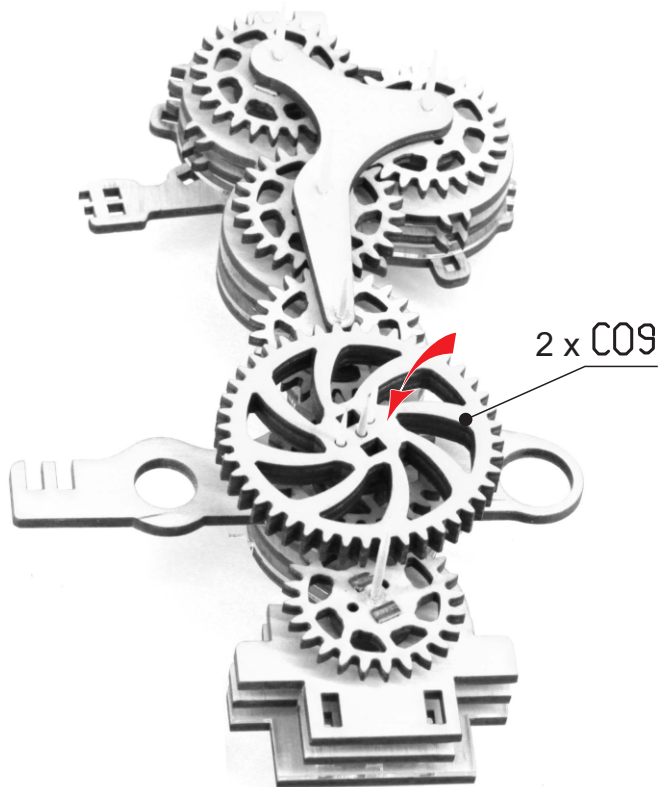
14 Установите H01



15 Установите I07 и зафіксуйте втулками



16 Установите C09 (2 шт.)

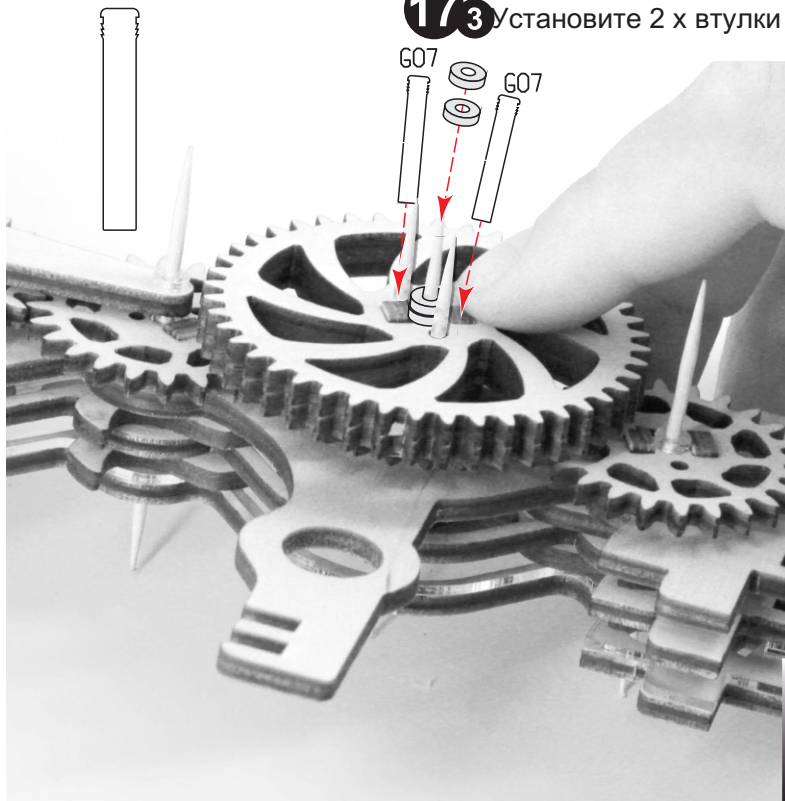


17₁ Установите 2 x G07

2 x G07

17₂ Удалите направляющие

17₃ Установите 2 x втулки



18 Разработайте шестеренки до свободного и легкого движения



19 Проверьте, чтобы шарики надежно проходили через весь канал подъема

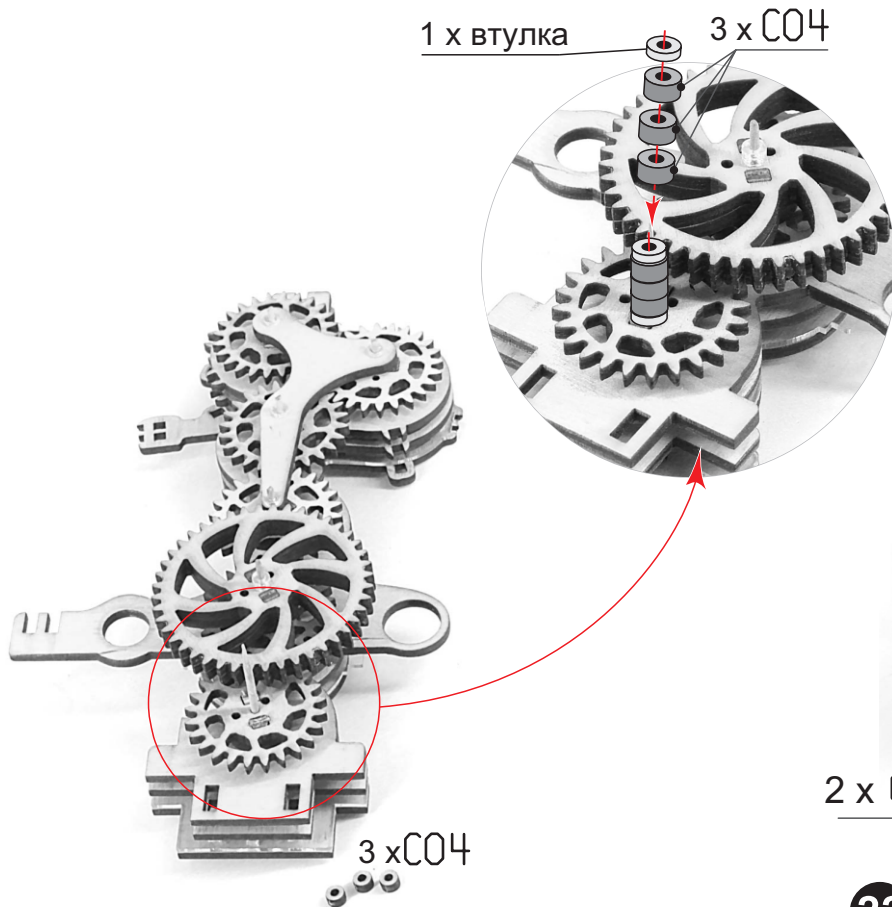


20

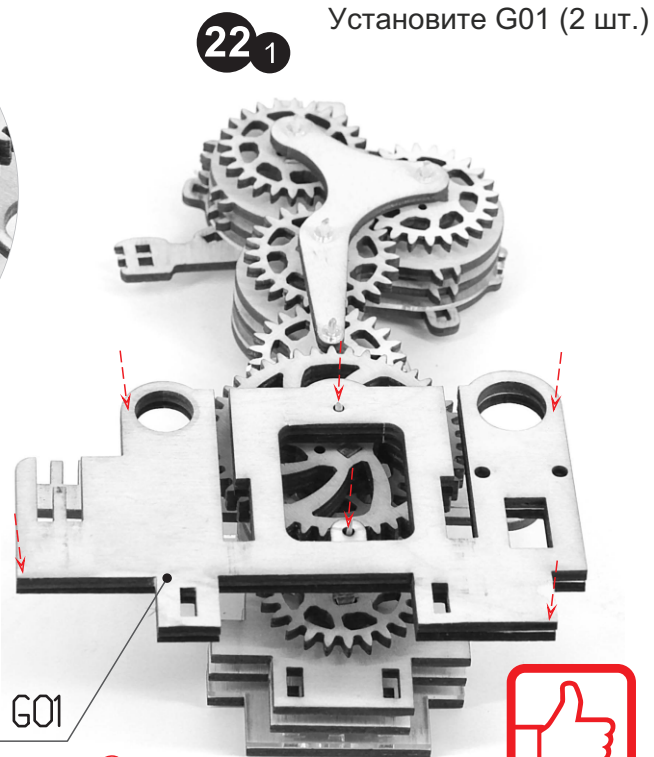


На лицевой стороне удалите избыточно выступающие части зубчисток. Оставьте не более 2-3 мм.





21 Установите C04 (3 шт.) и 2 втулки



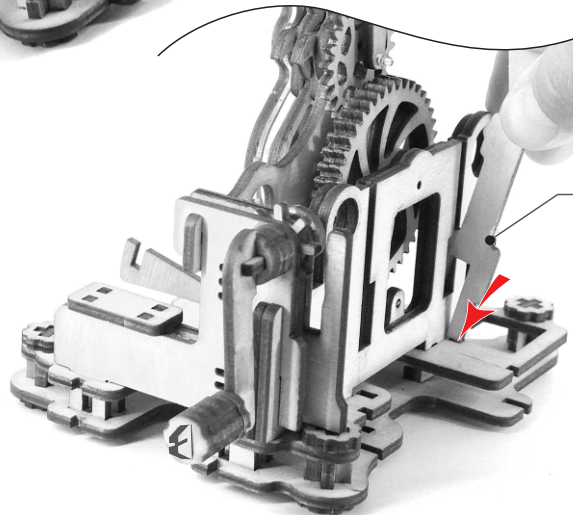
22 2 На задней стороне удалите избыточно выступающие части зубчисток. Оставьте не более 2-3 мм.



23 Установите стойку в основание

Стойка

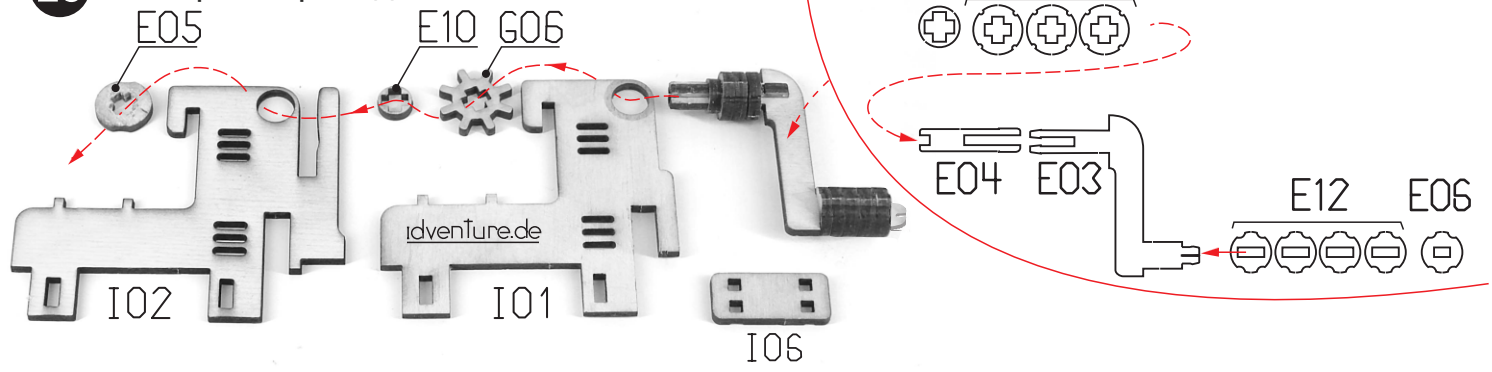
Основание



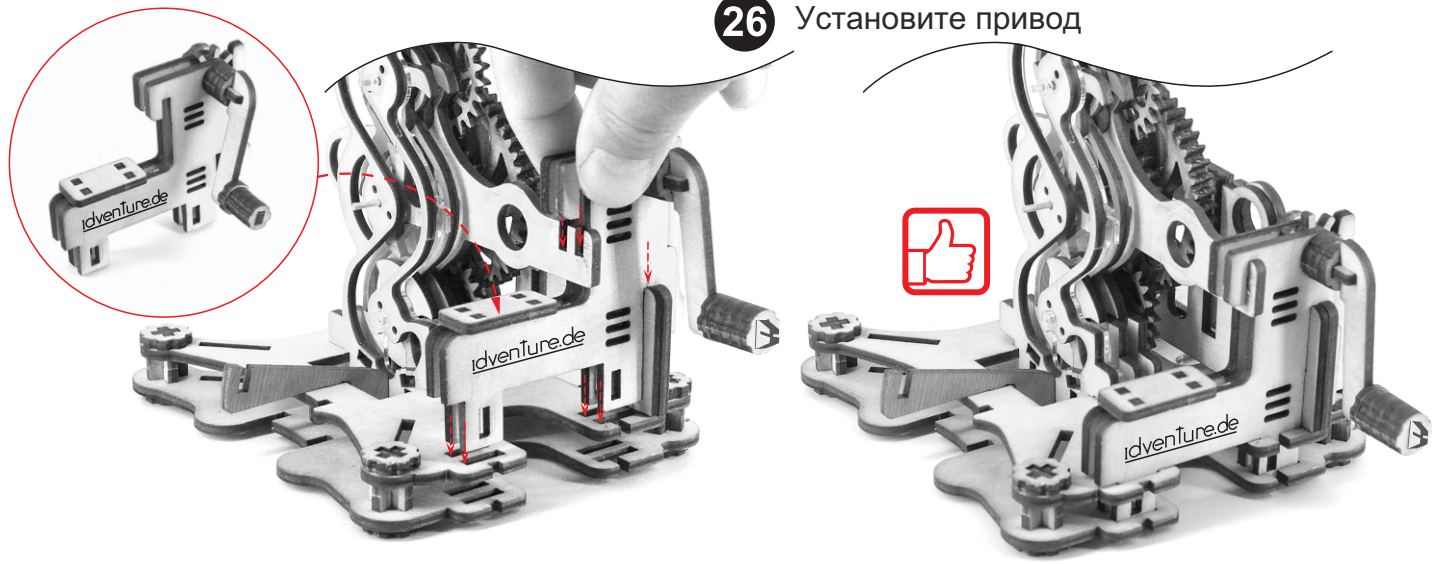
D07

24 Установите D07

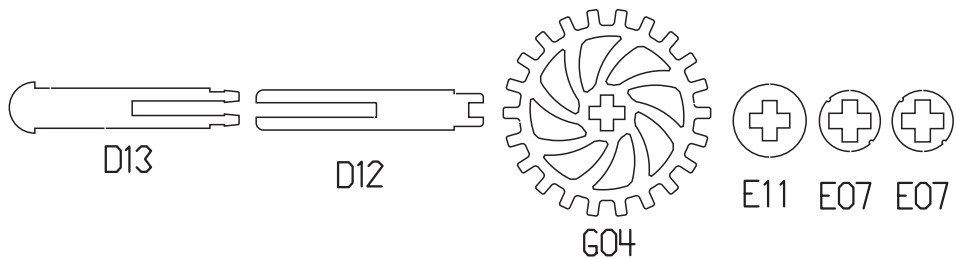
25 Соберите привод



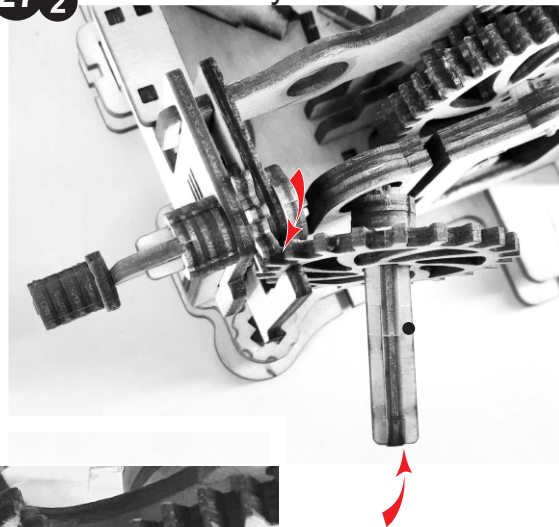
26 Установите привод



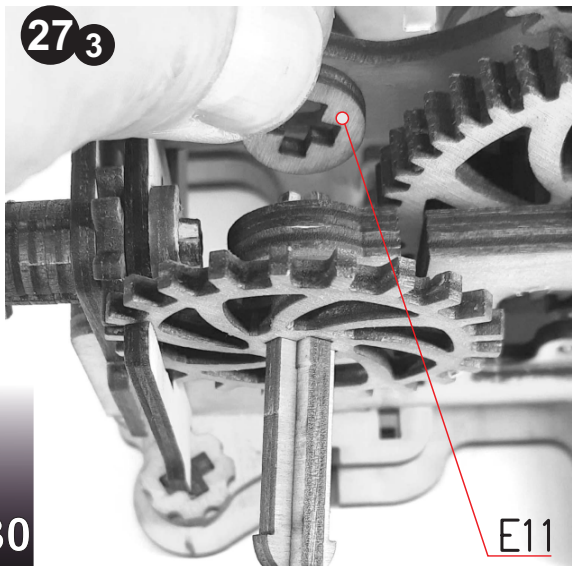
27₁ Сборка узла



27₂ Установка узла

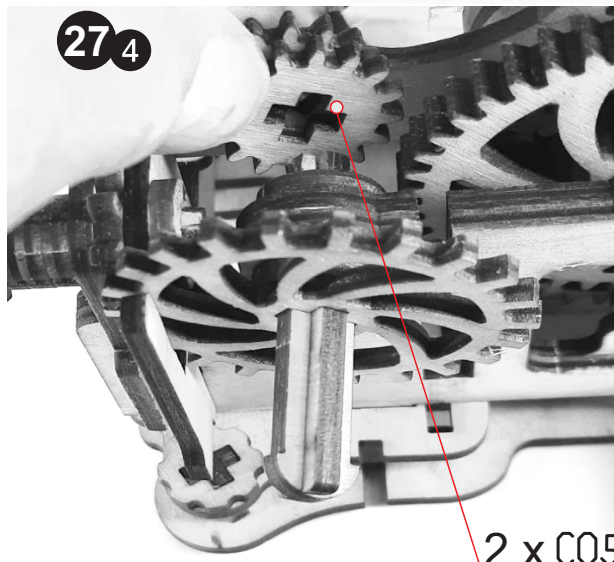


27₃



30

27₄



2 x C05

27₅

3 x E11



27₆

E07



27₇

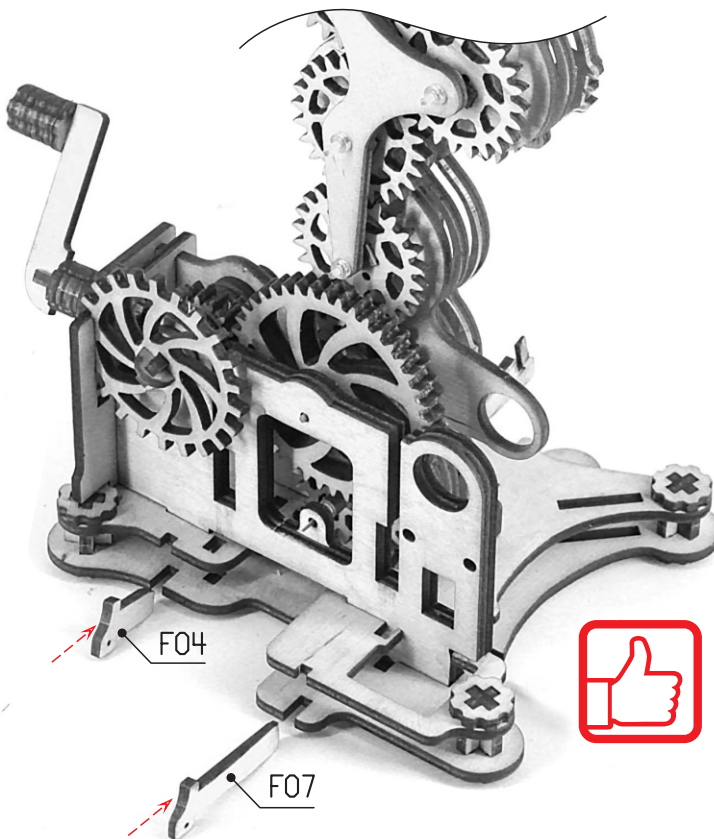
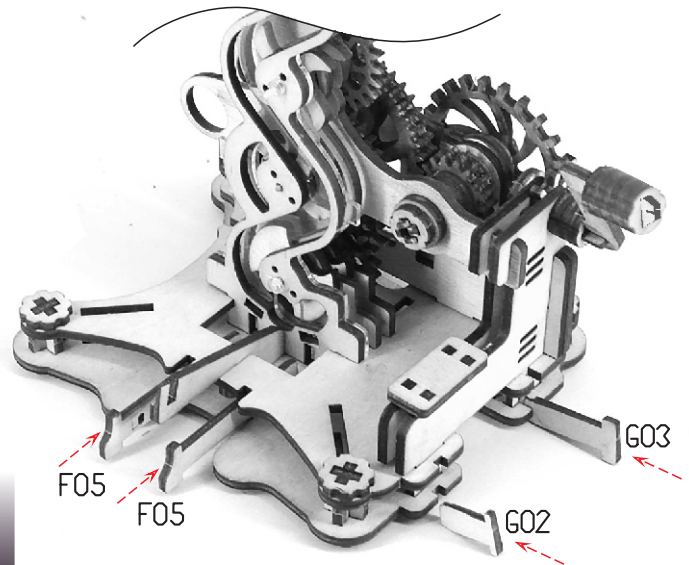
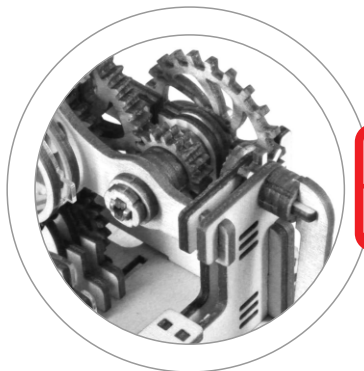
E11



27₈

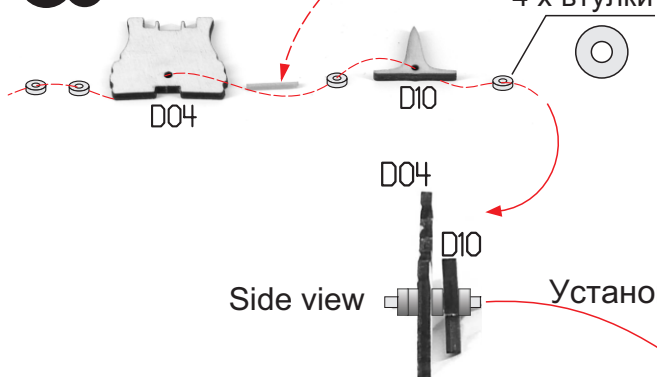
E05





Отмерьте и отрежьте 3 см от зубочистки

29.1 Сборка переключателя



29.2 Соедините переключатель и голову дракона

T2-D08-T2

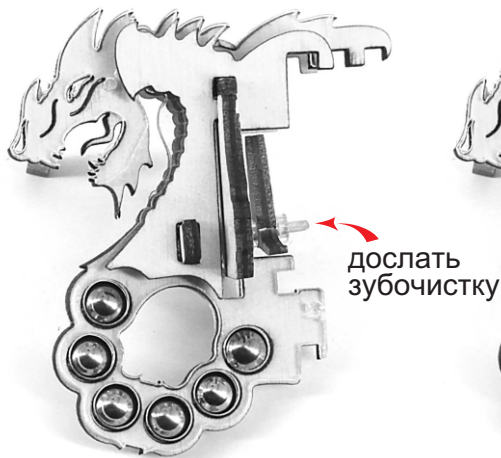
T2

Установить 6 шариков

Пустое пространство (зубочитка не достигает этого места)



29.4

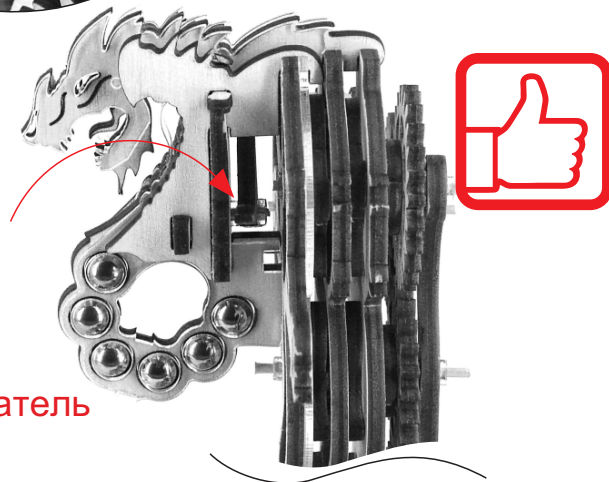
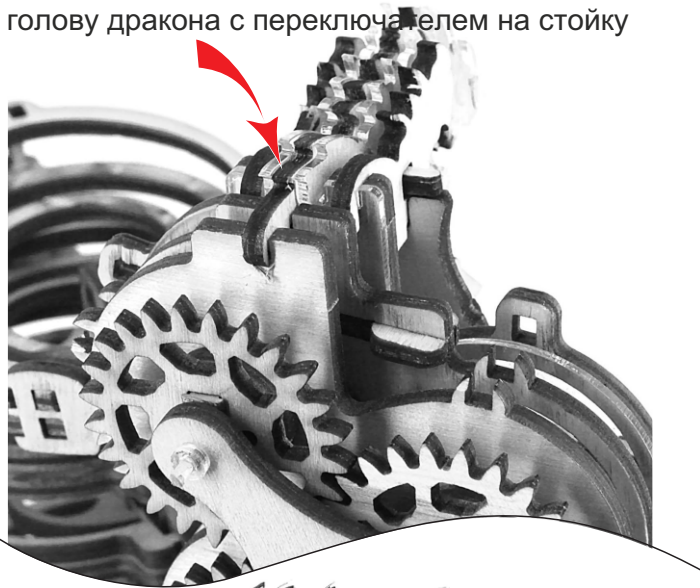
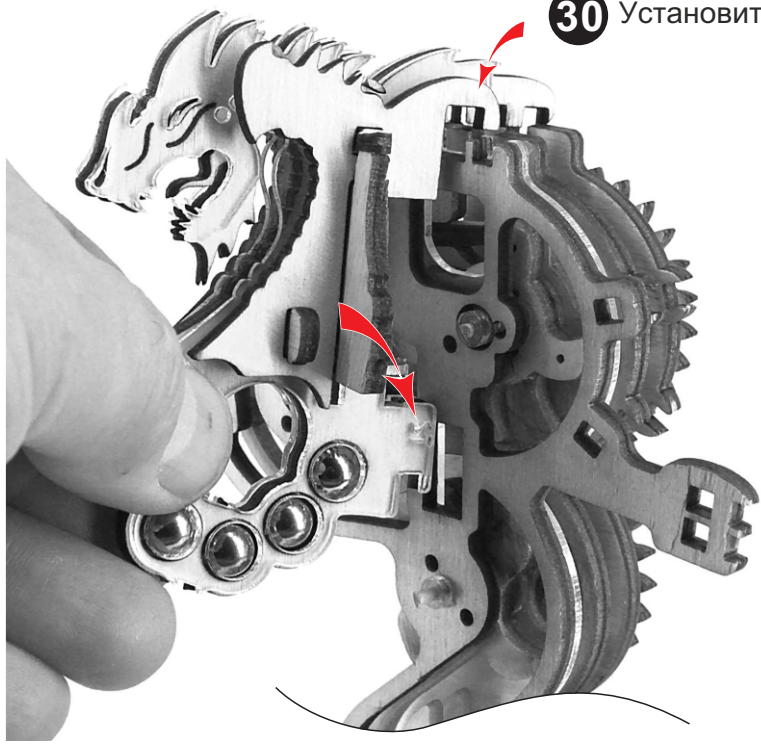


29.5

конец оси
Отрезать зубочистку по линии



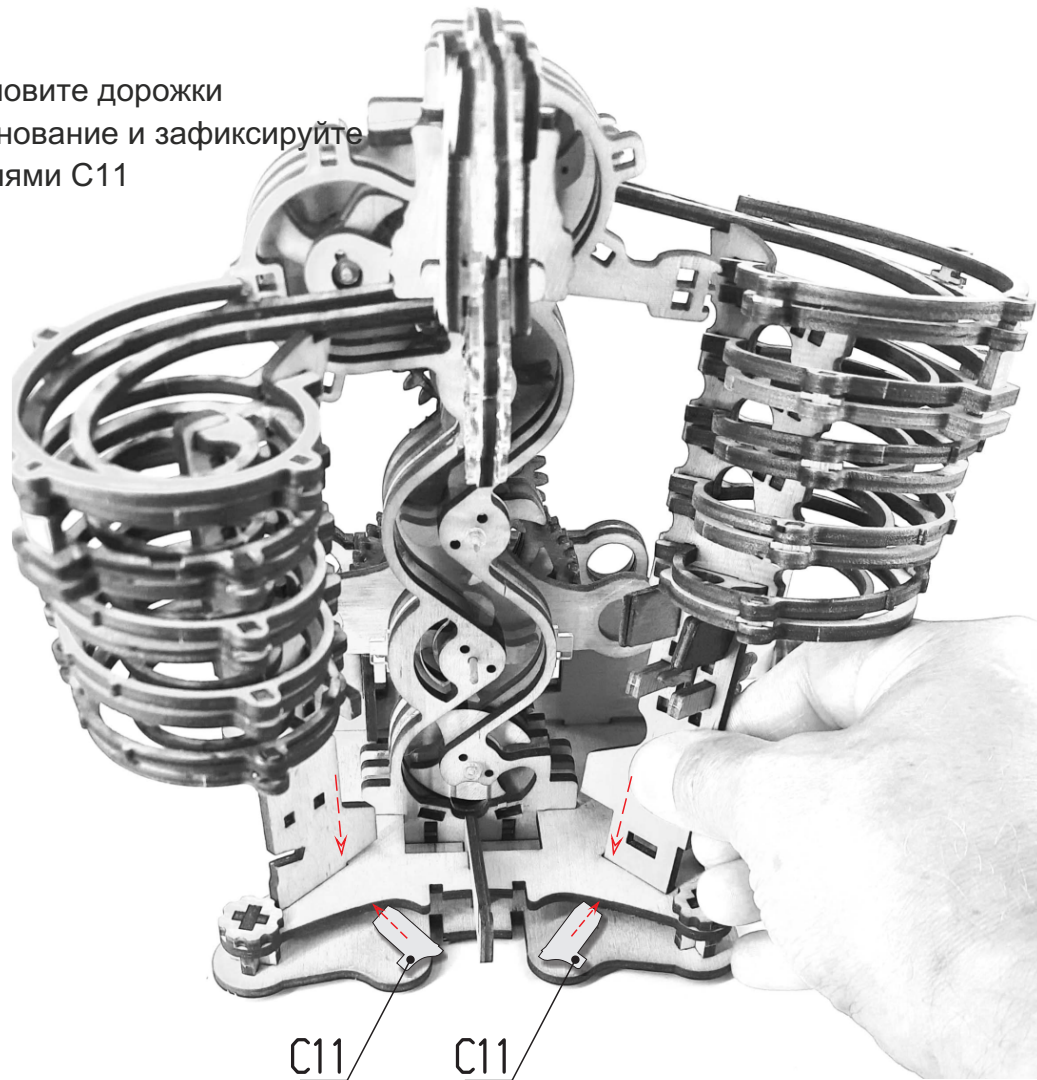
30 Установите голову дракона с переключателем на стойку



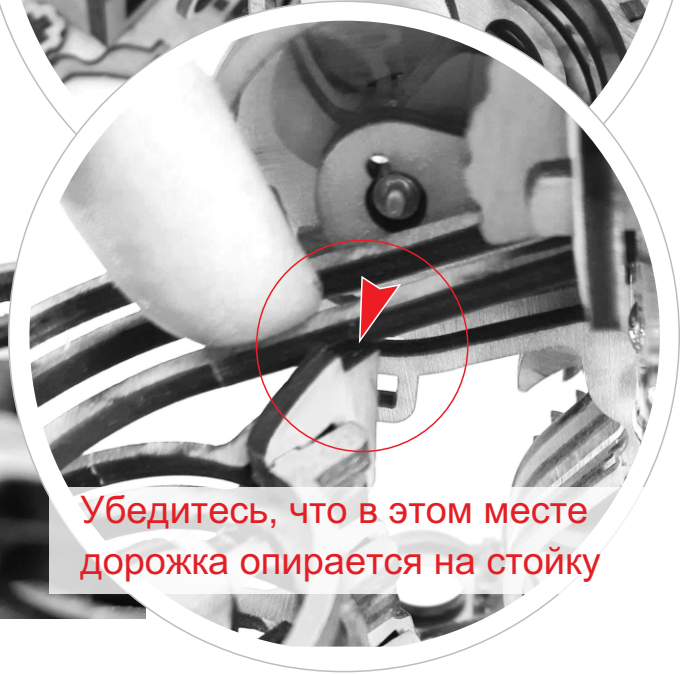
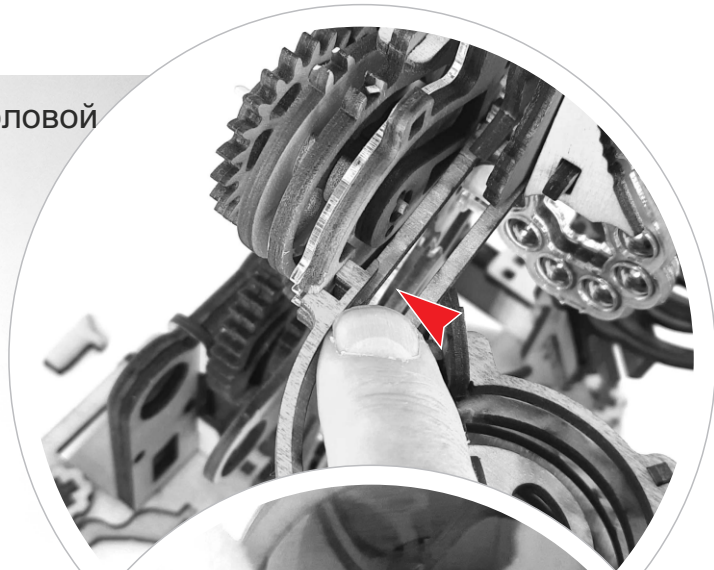
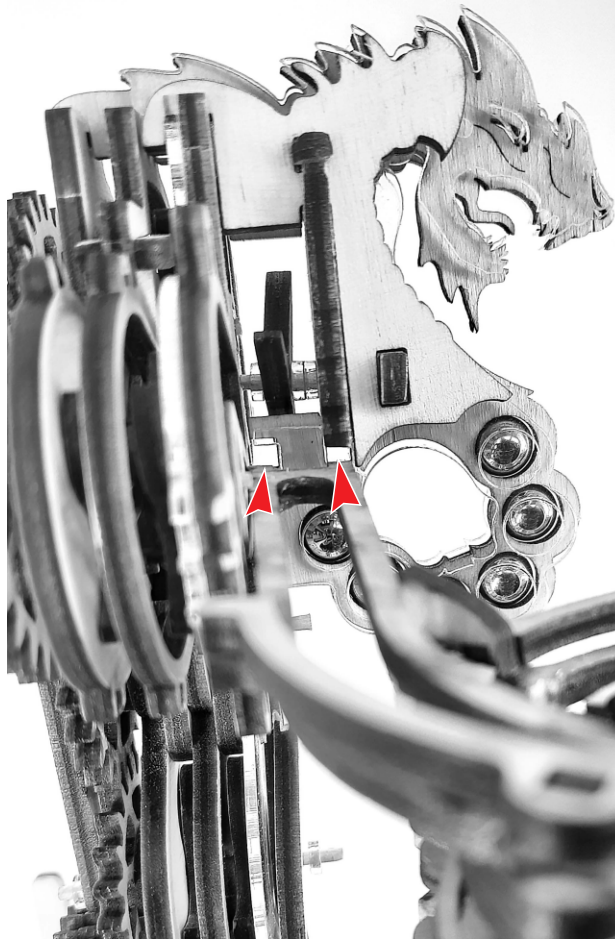
Проверьте, чтобы переключатель свободно двигался

31

Установите дорожки
на основание и зафиксируйте
деталью С11

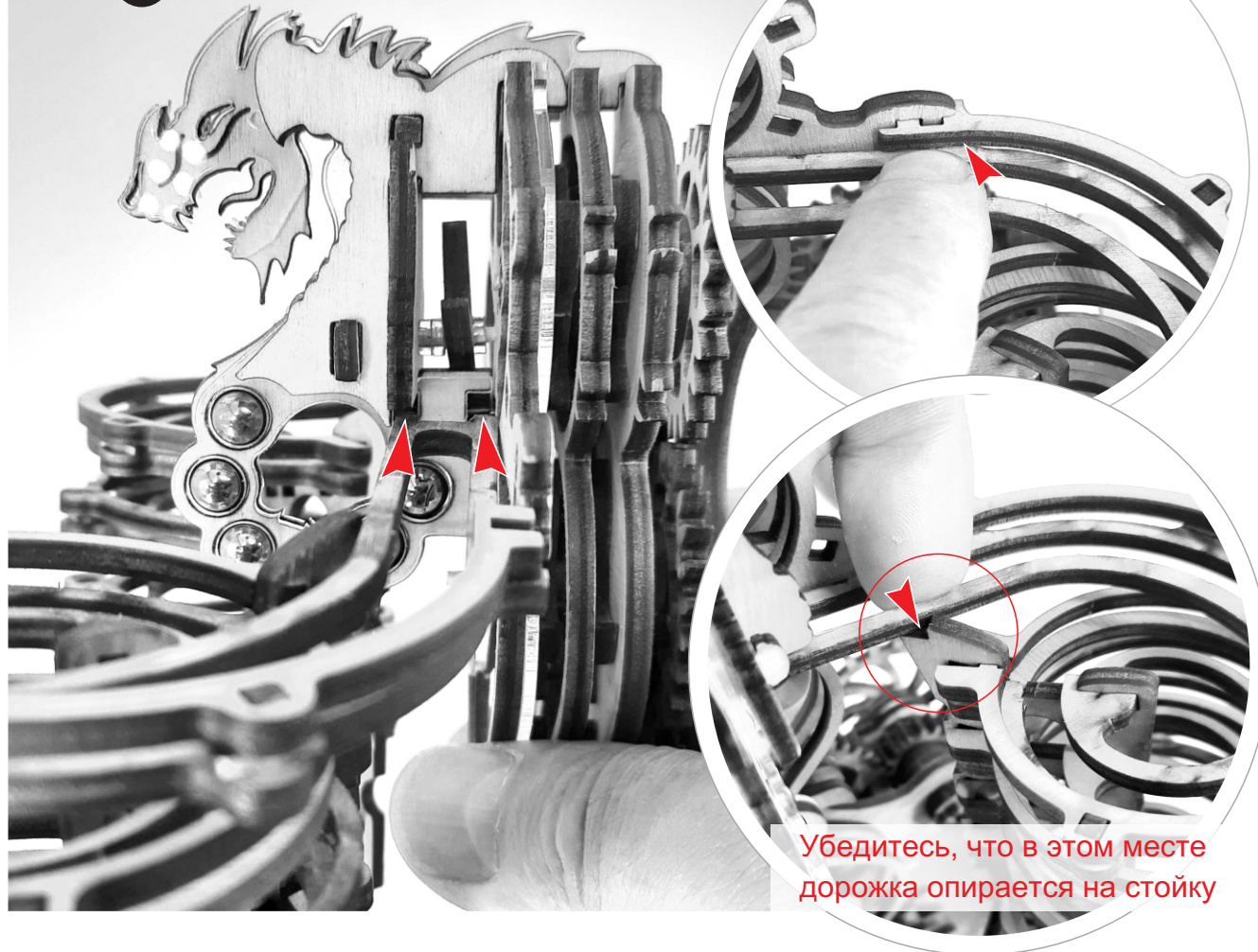


32 Соедините левую дорожку с головой



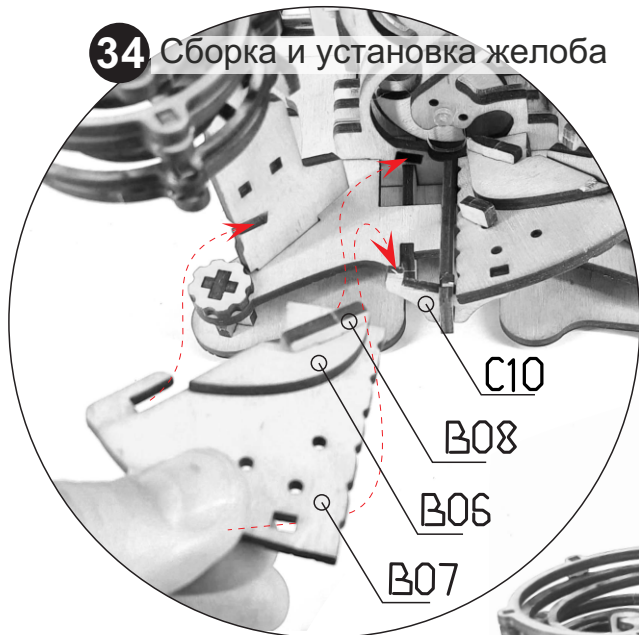
Убедитесь, что в этом месте
дорожка опирается на стойку

33 Соедините правую дорожку с головой

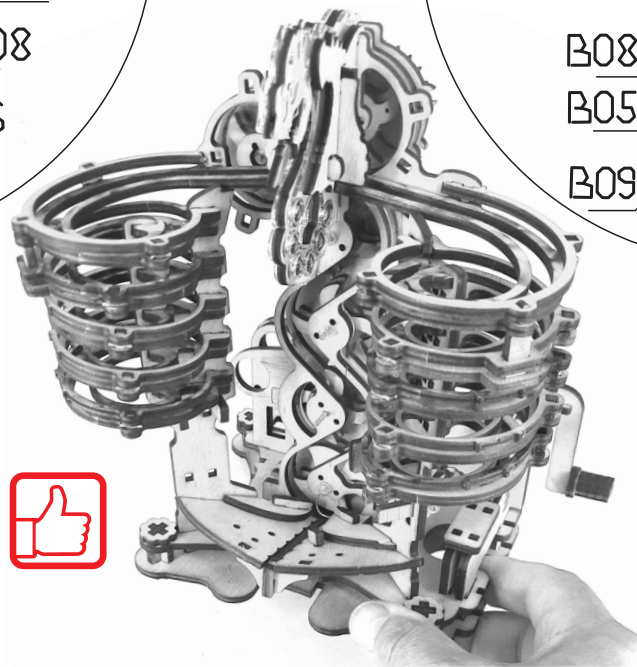
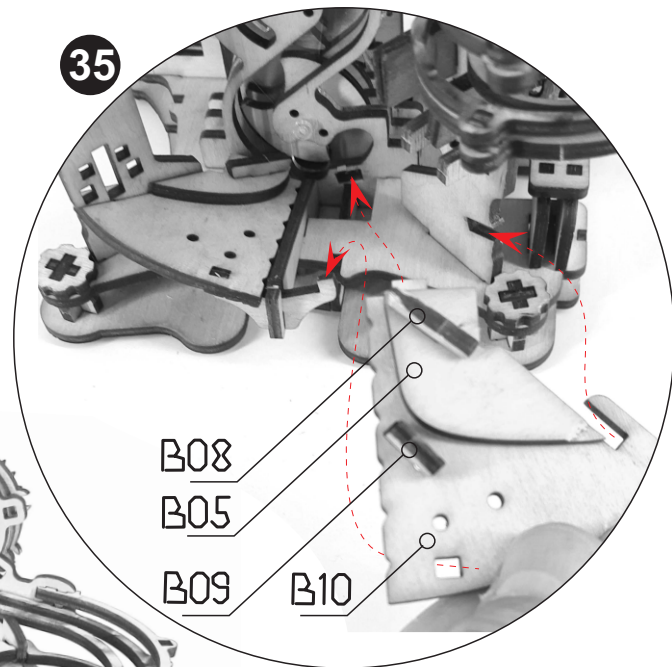


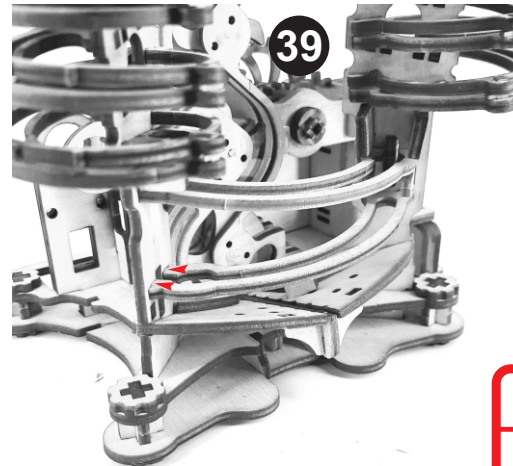
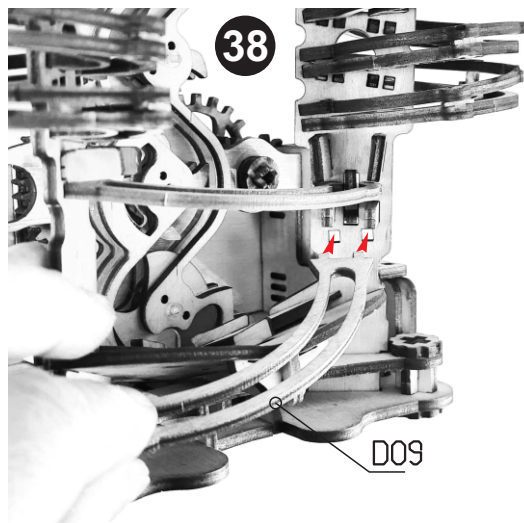
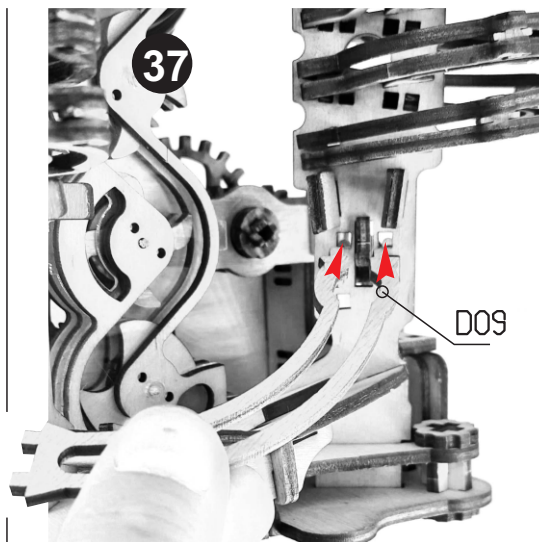
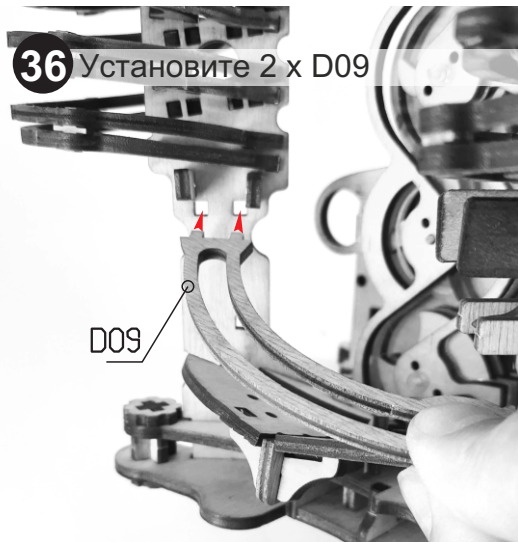
Убедитесь, что в этом месте дорожка опирается на стойку

34 Сборка и установка желоба

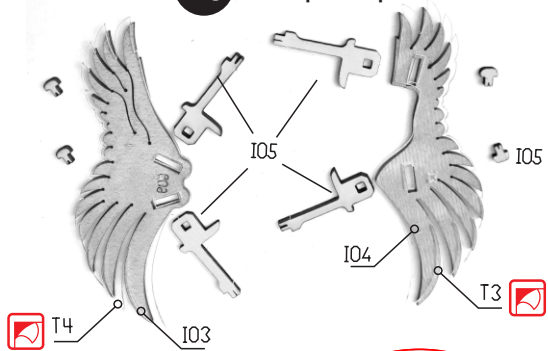


35

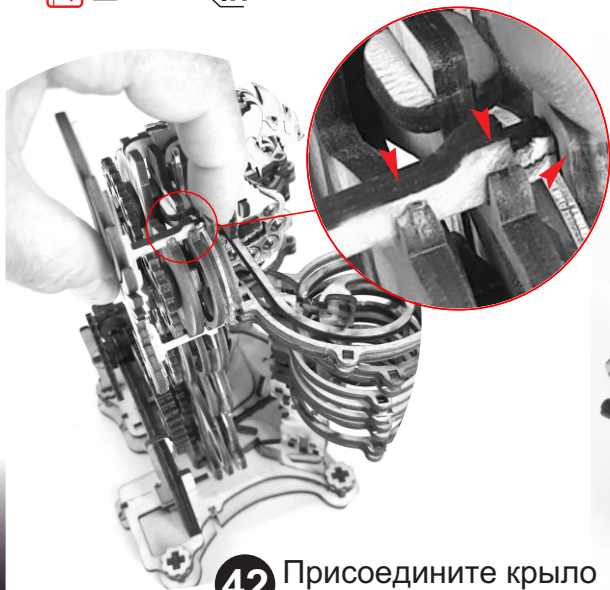




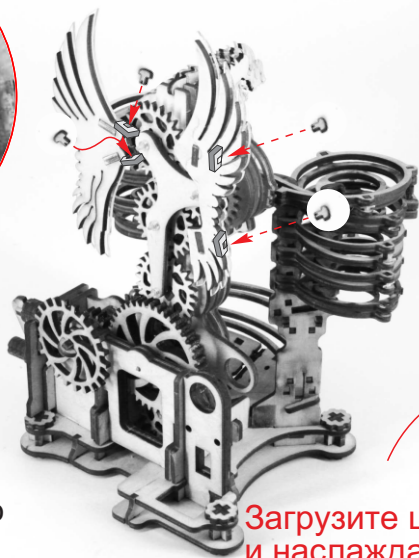
40 Сборка крыльев



41



42 Присоедините крыло к стойке



Загрузите шарики
и наслаждайтесь



Поздравляем!

CLUEBOX

More puzzles and games
by iDventure
www.idventure-shop.de



CLUEBOX is an interactive box with various puzzles that you have to solve to open the box.

It's an Escape Room game in a handy format!



The Trial of Camelot



Cambridge Labyrinth



Davy Jones' Locker



Captain Nemo's Nautilus



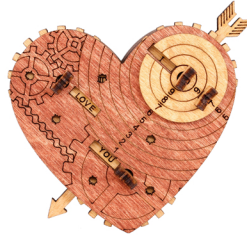
Schrödinger's Cat



Gift
Puzzle
BOX

Birthday Cake

- Mechanical wooden gift box
- Secret vault inside
- Solve 3 puzzles to open
- Age is customizable



Gift
Puzzle
BOX

Tin Woodman's Heart

- Mechanical wooden gift box
- Secret vault inside
- Customizable 3-word code lock
- Over 50 possible combinations



Gift
Puzzle
BOX

Kryptos

- Wooden construction kit
- Secret vault inside
- 6-letter code lock



Gift
Puzzle
BOX

New Year Hut

- Wooden construction kit
- Secret vault inside
- Solve a puzzle to open
- Christmas tree decoration



LIVE
MISSION
GAME

The Heist

- Cooperative tabletop game
- Bank robbery in real time
- App integration
- 1-5 players



Greeting Escape Cards

- Puzzle game and greeting card combined
- The solution of each puzzle is a clue for the next one

